

## ОСОБЕННОСТИ

- 2/2 отсечной клапан для автоматического управления горячей и холодной водой
- Минимальное рабочее давление 0 бар
- Конструкция клапанов позволяет уменьшить гидравлический удар
- Самоочищающееся устройство в перепускном отверстии обеспечивает оптимальную работу

## ОБЩИЕ ХАРАКТЕРИСТИКИ

Перепад давления 0 до 10 бар (1 бар = 100кПа)  
 Максимально допустимое давление 16 бар  
 Максимальная вязкость 40 сСт (мм<sup>2</sup>/с)

рабочие среды	диапазон температур (1)	уплотнения
холодная и горячая вода	-20°C до +85°C	NBR (нитрил / буна-н)

## КОНСТРУКЦИЯ

Корпус Латунь  
 Внутренние детали Нерж. сталь  
 Пружины Нерж. сталь  
 Седла, диафрагма и диск NBR  
 Экранирующая катушка (АС) Медь  
 Класс изоляции катушки F  
 Разъем Плоские клеммы (Pg 11P)  
 Спецификация разъема ISO 4400  
 Электробезопасность IEC 335  
 Тест на защиту от гидроудара EN 60730-2-8 (CENELEC)  
 FCI-82-1 (Fluid Controls Institute)

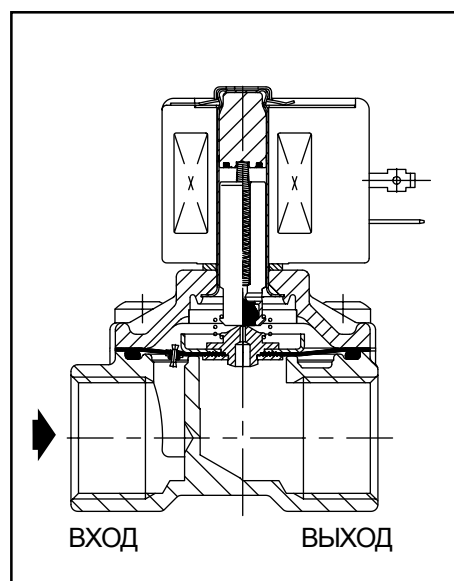
## ЭЛЕКТРИЧЕСКИЕ ХАРАКТЕРИСТИКИ

Стандартные напряжения<sup>(2)</sup> DC (=) :24В  
 AC (~) :24В - 115В - 230В /50Гц

тип катушки	номинальная мощность				температура окружающей среды(1)	защита
	пуск ~ (VA)	режим удержания ~ (VA)	гор/хол = (W)			
			гор	хол		
CM6-FT	34,0	15,6	6,0	-	-20 до +75	исполнение IP65
CM6-FB	30,0	22,5	9,0	9,5/15,3	-20 до +50	исполнение IP65



3



## СПЕЦИФИКАЦИИ

присоед. размер.	проход. сечение (мм)	пропускная способность Kv (м <sup>3</sup> /ч) (л/мин)		перепад давления (бар)			тип катушки		номер по каталогу
				мин.	максимум				
					вода				
G	(мм)	(м <sup>3</sup> /ч)	(л/мин)	мин.	~	=	~	=	NBR уплотнения
3/8	12,5	2,1	35	0	10	10	CM6-FT	CM6-FB	SC G238A044
1/2	12,5	2,1	35	0	10	10	CM6-FT	CM6-FB	SC G238A046
1/2	19	4,2	70	0	10	10	CM6-FT	CM6-FB	SC G238A047
3/4	19	4,5	75	0	10	10	CM6-FT	CM6-FB	SC G238A048
3/4	25	10,0	166	0	10	-	CM6-FB	-	SC G238A049
1	25	10,0	166	0	10	-	CM6-FB	-	SC G238A050

(1) Возможно повреждение клапана жидкостью с вязкостью выше указанной при температуре выше указанной

(2) Другое напряжение и частота 60 Гц возможны по заказу

Затененные номера по каталогу соответствуют изделиям с небольшим сроком поставки.

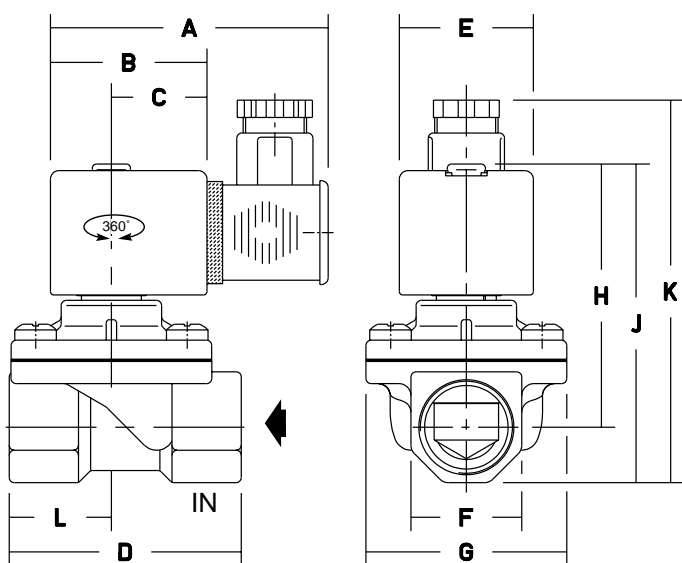
### ВАРИАНТЫ КОМПЛЕКТАЦИИ

- По поводу других материалов уплотнений, свяжитесь с ASCO/JOUCOMATIC
- Разъем с визуальным индикатором и ограничителем пикового напряжения или с кабелем длиной 2 м (см. раздел 11)

### МОНТАЖ

- Соленоидные клапаны могут быть установлены в любом положении, что не влияет на их работу.
- Обозначение трубного присоединения: G = G (ISO 228/1)
- Третья цифра в номере по каталогу обозначает стандарт трубного присоединения.
- Инструкция по монтажу и эксплуатации прилагается к каждому клапану
- Возможна поставка запасных частей и сменных катушек

### РАЗМЕРЫ(мм), ВЕС (кг)



номер по каталогу	A	B	C	D	E	F	G	H	J	K	L	вес (1)
SC G238A044	80	45	27,5	52	39	27	37	72	85	104	23,0	0,55
SC G238A046	80	45	27,5	52	39	27	37	72	85	104	23,0	0,50
SC G238A047	80	45	27,5	65	39	27	58	74	87	106	29,5	0,70
SC G238A048	80	45	27,5	67	39	32	58	76	92	111	29,5	0,75
SC G238A049	80	45	27,5	86	39	41	73	92	112	131	37	1,2
SC G238A050	80	45	27,5	86	39	41	73	92	112	131	37	1,3

(1) вкл. катушку и разъем