

Art. 5987 02

Caja Final de Carrera con 2 Micros Electromecánico para Actuadores Neumáticos Limit Switch Box with 2 Mechanical Limit Switches for Pneumatic Actuators

CARACTERÍSTICAS

Ha sido diseñado con tecnología de avanzada, son sólidos, estéticos, de alto nivel de calidad y con las siguientes características:

- Estas cajas están fabricadas bajo normas NAMUR (VDI / VDE 3845).
- Grado de Protección de la caja IP 67 según norma UNE 20-324-93.
- Cierre de la caja rápido y fácil con tornillos imperdibles mientras la cubierta esté abierta.
- Fácil ajuste de levas sin herramientas, basada en una leva entablillada por resorte.
- Indicador de posición Abierto/ Cerrado de gran visibilidad.
- Doble entrada para cables M20 x 1,5.
- Regleta con 8 puntos de para las conexiones.
- Soporte con pintura Epoxi (Namur 30x80 H=30)
- 2 Finales de Carrera electromecánicos.

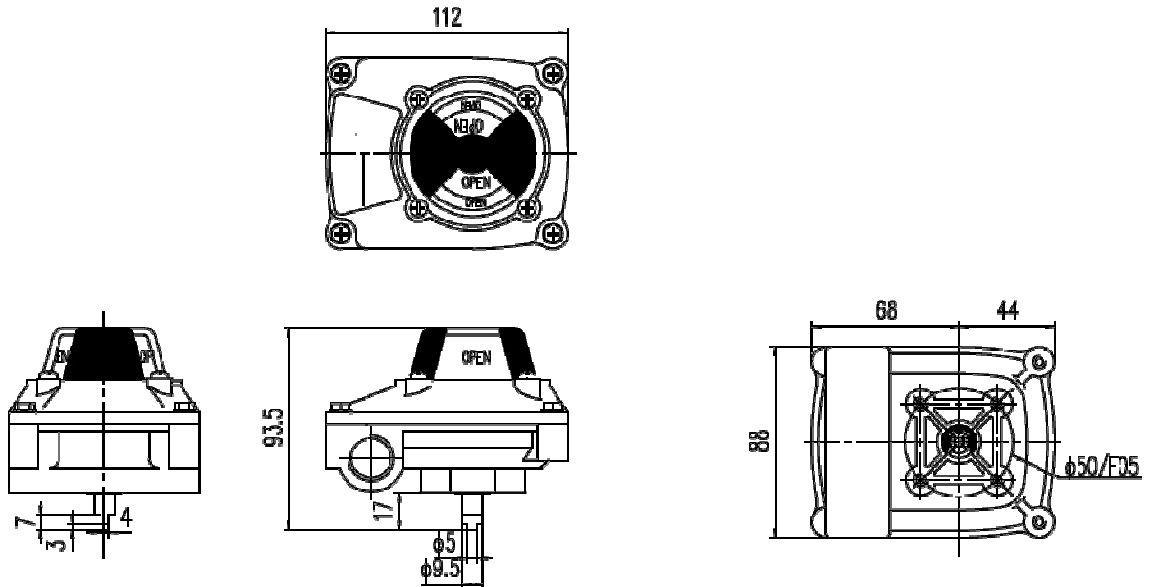
CHARACTERISTICS

Was designed with advanced technology which are solid, beautiful, high-level quality and with the following characteristics:

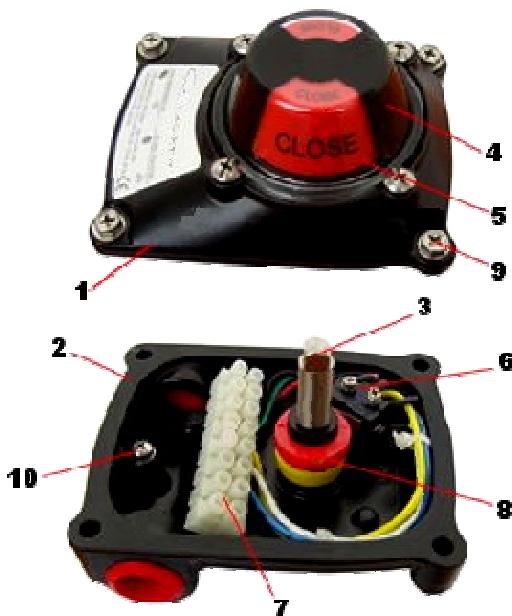
- *These boxes are manufactures in accordance with NAMUR (VDI/VDE 3845).*
- *Ingress Protection IP 67 according to UNE 20-324-93.*
- *Rapid and easy closing of the box with captive cover bolts: no worry to loose bolts while cover opens.*
- *Easy setting without tool based on spring loaded splinted cam.*
- *Position indicator of great visibility Open / Closed.*
- *Dual cable entries M20 x 1,5.*
- *8 points and enough strips for connection.*
- *Bracket with Epoxy Coated painted (Namur 30x80 H=30).*
- *2 Mechanical Limit Switches SPDT.*



DIMENSIONES DE CAJA – BOX DIMENSIONS



PARTES COMPONENTES – COMPONENT PARTS

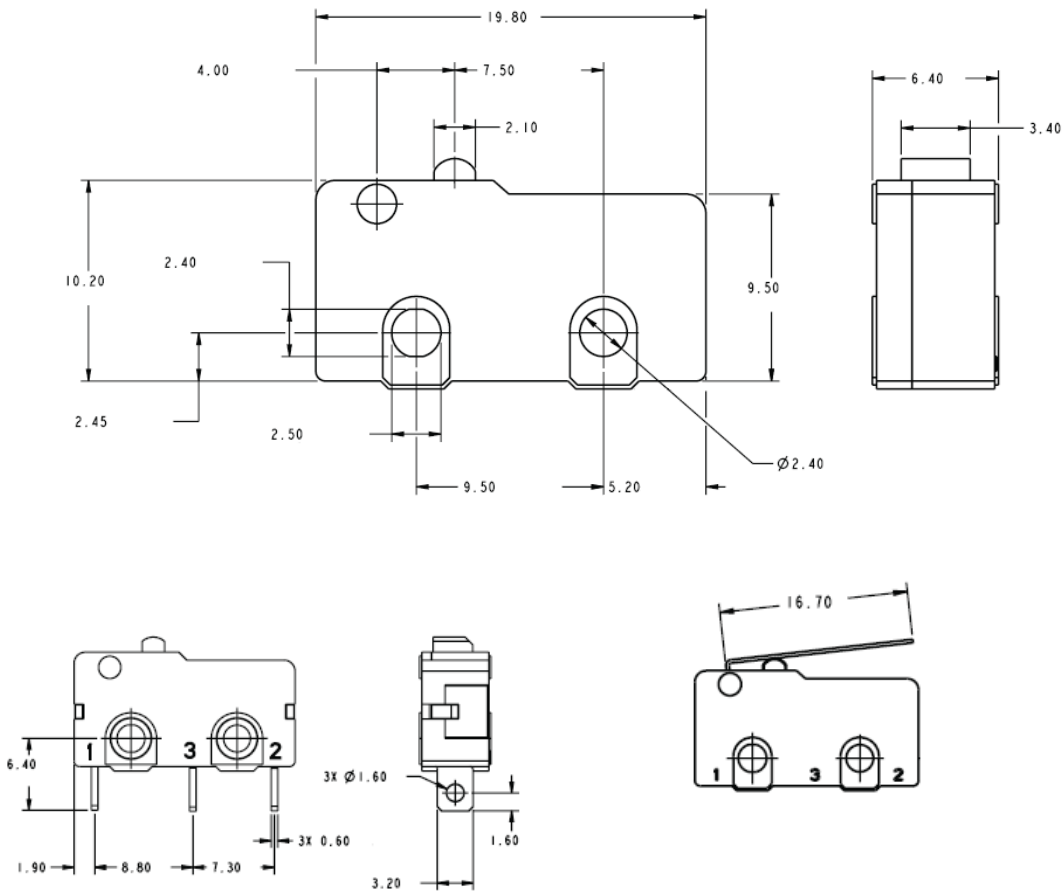


Nº	Denominación / Name	Cód. Recambio / Spare Part Code
1	Tapa de Caja / Box Cover	-----
2	Caja / Box	-----
3	Eje / Shaft	----
4	Tapa Indicador / Indicator Cover	C5987
5	Indicador / Indicator	CI5987
6	Interruptores / Micro Switch	S5987 02
7	Regleta Bornes / Terminal Strip	-----
8	Levas / Cam	----
9	Tornillos / Bolts	-----
10	Conexión a tierra / Earth Lug	-----

CARACTERÍSTICAS DE MICROSWITCH – MECHANICAL SWITCHES FEATURES

Modelo de Switch / <i>Switch Model</i>	Honeywell ZM50 - SPDT
Rango Eléctrico / <i>Electrical Rating</i>	125/250 VAC – 30 VDC
Fuerza de Operación / <i>Operating Force</i>	1 N
Fuerza de Liberación / <i>Release Force</i>	0.06 N
Resistencia Aislamiento / <i>Insulation Resistance</i>	100 MΩ min.
Resistencia de Contacto / <i>Contact Resistance</i>	100 MΩ max.
Frecuencia de operación / <i>Operating frequency</i>	5.000.000 min. @ 400 cycles/minute max.
Grado de protección IP / <i>IP Ratings</i>	IP40
Material del Switch / <i>Switch Material</i>	PA (nylon)
Temperatura de Trabajo / <i>Working Temperature</i>	-40°C / 125°C

DIMENSIONES DE MICROSWITCH – MICRO SWITCH DIMENSIONS



Esquema de Conexión - Wiring Diagram (2SPDT)

