



VÁLVULAS DE GAS / GAS VALVES

GENEBRE

VÁLVULAS DE GAS / GAS VALVES

Las válvulas de gas de **Genebre** están diseñadas según normas UNE-EN 331 y UNE 60718.

Estas válvulas están destinadas a instalaciones domésticas y comerciales que no se encuentran enteradas directamente en el interior o exterior de edificios, y que emplean gases de la primera, segunda y tercera familia, según la norma EN 437.

Genebre's gas valves are designed according standards UNE-EN 331 and UNE 60718.

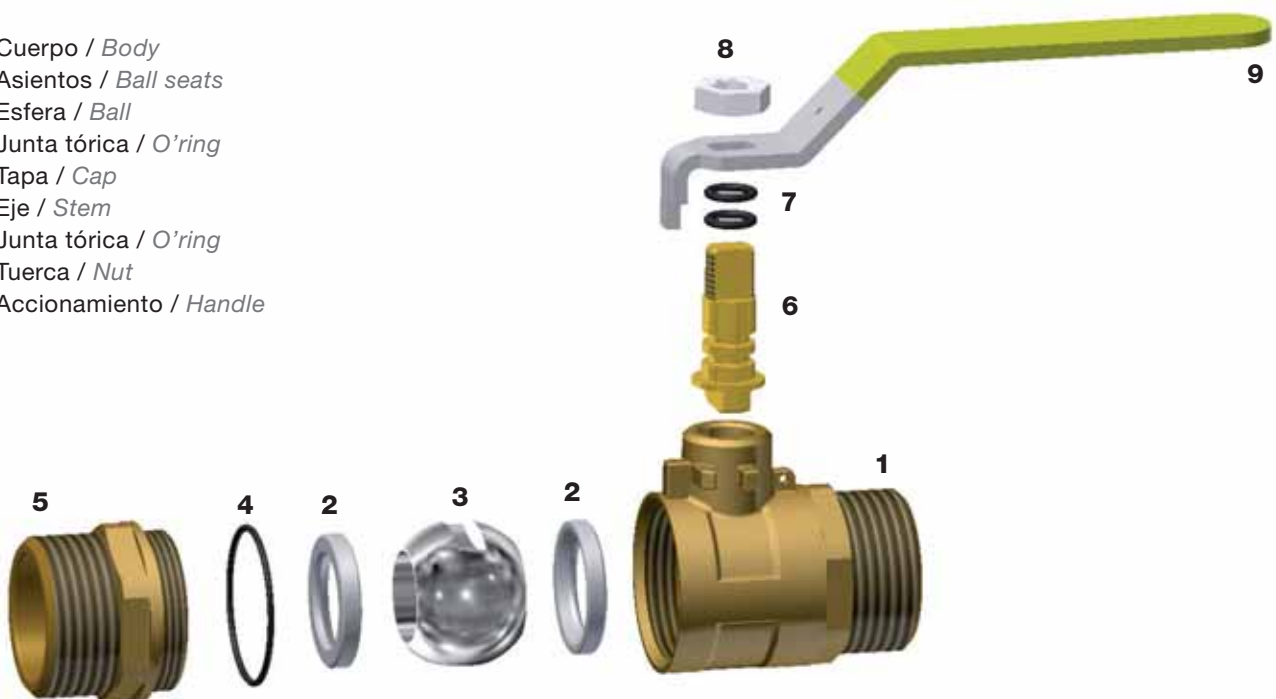
They are used for domestic and commercial not buried installations inside or outside of buildings, using gases of the first, second and third family according EN 437.

● CARACTERÍSTICAS / CHARACTERISTICS

- Construcción en latón UNE-EN 12164-12165
- Juntas en NBR según EN 549
- Extremos roscados gas (BSP) según ISO 228/1
- Eje con doble junta tórica
- Accionamientos precintables
- Sellado de cuerpo y tapa mediante adhesivo y junta tórica
- Temperatura de servicio desde -40°C a 60°C
- Sistema de bloqueo en posición de cierre
- Presión de trabajo 5 bar (MOP 5-20)
- Garantizada para el uso de Gas Natural

- Brass construction UNE-EN 12164-12165
- NBR joint following EN 549
- Gas (BSP) threaded ends according ISO 228/1
- Stem with double o'ring
- Sealeable handles
- Body and cap sealed by means adhesive and o-ring
- Service temperature from -40°C to 60°C
- Locking system at closed position
- Working pressure 5 bar (MOP 5-20)
- Guaranteed for the use of Natural Gas

- 1- Cuerpo / Body
- 2- Asientos / Ball seats
- 3- Esfera / Ball
- 4- Junta tórica / O'ring
- 5- Tapa / Cap
- 6- Eje / Stem
- 7- Junta tórica / O'ring
- 8- Tuerca / Nut
- 9- Accionamiento / Handle





Ref. 3610

Válvula recta para gas M-M

Mando palanca de acero galvanizado precintable.

Straight valve for gas, M-M

Sealable galvanized steel lever handle.

Ref. 3615

Válvula recta para gas M-M

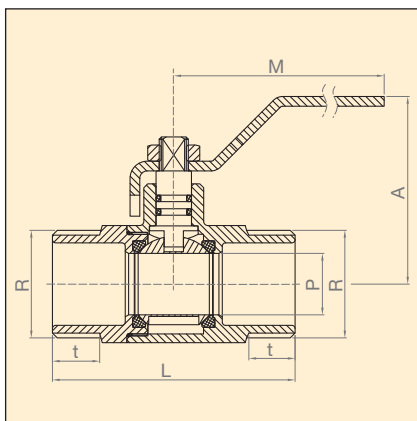
Mando palomilla de aluminio precintable.

Straight valve for gas, M-M

Sealable aluminium butterfly handle.

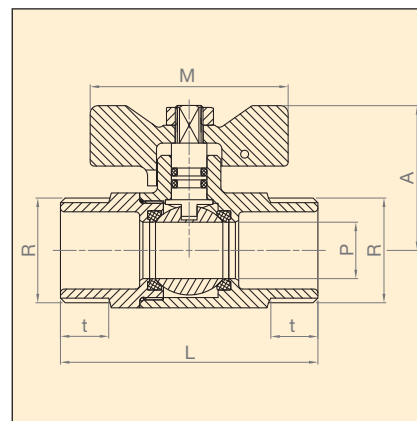
Código Code	Medida Size	Peso Weight	Caja / Box Carton
3610 04	1/2"	165	8-144
3610 05	3/4"	220	8-96
3610 06	1"	365	6-72
3610 07	1 1/4"	575	4-48
3610 08	1 1/2"	825	2-24
3610 09	2"	1380	2-18

Código Code	Medida Size	Peso Weight	Caja / Box Carton
3615 04	1/2"	140	10-240
3615 05	3/4"	200	6-108
3615 06	1"	330	5-90
3615 07	1 1/4"	545	4-48



R	P	L	A	M	t
1/2"	10	56	46	84	10
3/4"	15	65	48	84	13
1"	20	75	58	98	15
1 1/4"	25	87	62	98	19
1 1/2"	32	101	74	125	21
2"	40	124	80	125	27

Producto certificado AENOR
AENOR certified product



R	P	L	A	M	t
1/2"	10	56	35	50	10
3/4"	15	65	37	50	13
1"	20	75	45	62	15
1 1/4"	25	87	49	62	19

Producto certificado AENOR
AENOR certified product

VÁLVULAS DE GAS / GAS VALVES



Ref. 3620

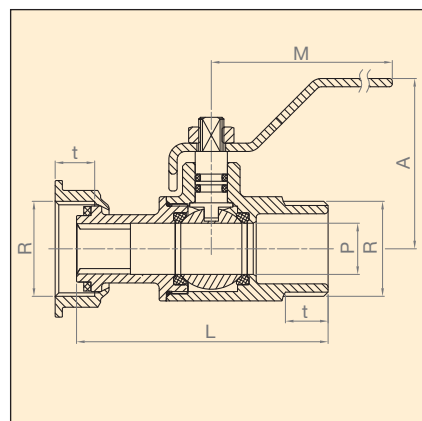
Válvula recta para gas M-H tuerca deslizante

Mando palanca de acero galvanizado precintable.

Straight valve for gas, M-F sliding nut

Sealable galvanized steel lever handle.

Código Code	Medida Size	Peso Weight	Caja / Box Carton
3620 05	3/4"	255	6-72
3620 78	7/8"	405	6-72
3620 07	1 1/4"	670	2-24



R	P	L	A	M	t
3/4"	15	70	48	84	13
7/8"	20	75	58	98	15
1 1/4"	25	100	62	98	19

Producto certificado AENOR
AENOR certified product



Ref. 3622

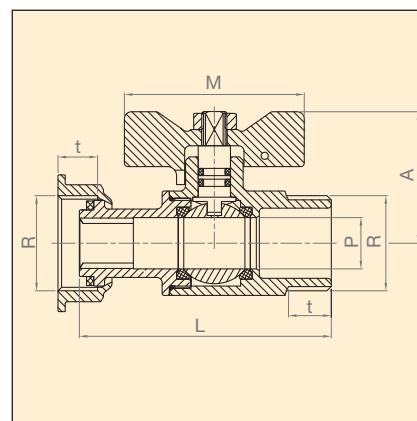
Válvula recta para gas M-H tuerca deslizante

Mando palomilla de aluminio precintable.

Straight valve for gas, M-F sliding nut

Sealable aluminium butterfly handle.

Código Code	Medida Size	Peso Weight	Caja / Box Carton
3622 05	3/4"	235	5-90
3622 78	7/8"	385	5-90
3622 07	1 1/4"	650	4-48



R	P	L	A	M	t
3/4"	15	70	37	50	13
7/8"	20	75	45	62	15
1 1/4"	25	100	49	62	19

Producto certificado AENOR
AENOR certified product



Ref. 3625
Válvula escuadra para gas M-H tuerca deslizante

Mando palanca de acero galvanizado.

Angle valve for gas, M-F sliding nut

Sealable galvanized steel lever handle.



Ref. 3627
Válvula escuadra para gas M-H tuerca deslizante

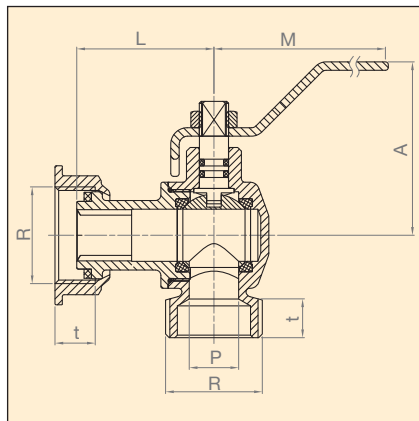
Mando palomilla de aluminio precintable.

Angle valve for gas, M-F sliding nut

Sealable aluminium butterfly handle.

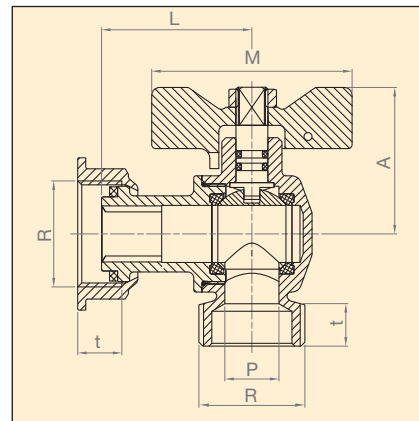
Código Code	Medida Size	Peso Weight	Caja / Box Carton
3625 05	3/4"	235	6-72
3625 78	7/8"	375	6-72
3625 07	1 1/4"	640	2-24

Código Code	Medida Size	Peso Weight	Caja / Box Carton
3627 05	3/4"	215	5-90
3627 78	7/8"	355	5-90
3627 07	1 1/4"	620	4-48



R	P	L	A	M	t
3/4"	14	38	48	84	12
7/8"	17	39	58	98	12
1 1/4"	25	59	62	98	16

Producto certificado AENOR
AENOR certificated product



R	P	L	A	M	t
3/4"	15	70	37	50	13
7/8"	20	75	45	62	15
1 1/4"	25	100	49	62	19

Producto certificado AENOR
AENOR certificated product



Ref. 3600 04

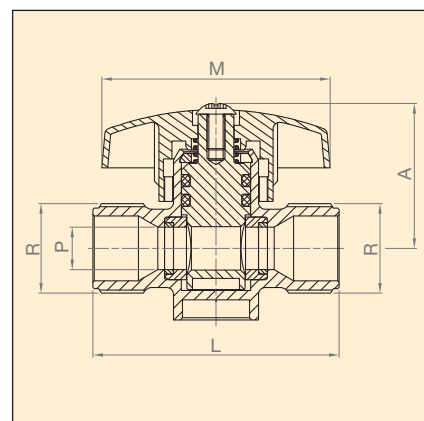
Válvula con muelle para gas, M-M, rosca gas.

Mando precintable en zamak. Accionamiento con muelle de seguridad. Acabado superficial cromado

Valve with spring for gas, M-M, gas thread.

Zamak sealable handle. Manual control with safety spring. Chrome-plated surface finishing.

Código Code	Medida Size	Peso Weight	Caja / Box Carton
3600 04	1/2"	162	4-48



R	P	L	A	M
1/2"	9	55	32	51

Producto certificado AENOR
AENOR certified product



Ref. 3600 20

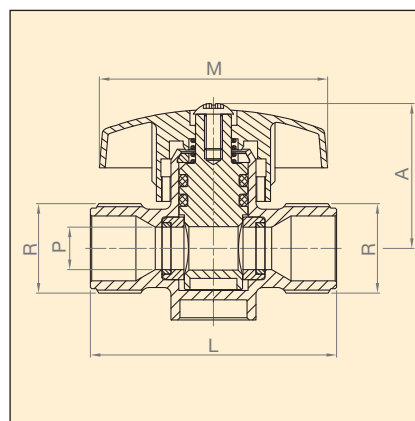
Válvula con muelle para gas, M-M, rosca métrica

Mando precintable en zamak. Accionamiento con muelle de seguridad. Acabado superficial cromado

Valve with spring for gas, M-M, metric thread.

Zamak sealable handle. Manual control with safety spring. Chrome-plated surface finishing.

Código Code	Medida Size	Peso Weight	Caja / Box Carton
3600 20	M20x150	162	4-48



R	P	L	A	M
M20x150	9	55	32	51

Producto certificado AENOR
AENOR certified product

La calidad es nuestra máxima prioridad / *Quality, our highest priority*



ISO 9001 por
TÜV Rheinland



Homologación AENOR
AENOR Approval



Marcado CE
CE Approval



Test de calidad del agua
para valvulería y grifería.
*Water Quality test for
valves and taps*



Nº RePro: 300.581
Registro RePro



Nº AT/2002-02-1182
Homologación TIN Polonia
TIN Polonia Approval



POCC ES.A1077.B01804
Homologación Ghost Rusia
Rusia Ghost Approval

Contacte con nosotros / *Contact us*

ESPAÑA / *SPAIN*

División Hidrosanitaria: hidrosanitaria@genebre.es

Web: www.genebre.es

Teléfono: 93 298 80 01

Fax: 93 298 80 06

INTERNACIONAL / *INTERNATIONAL*

E-mail: exportacion@genebre.es

Web: www.genebre.com

Teléfono / *Telephone*: Europa: +34 93 298 80 15

Europa Este: +34 93 298 80 19

América Latina: +34 93 298 80 17

North America: +34 93 298 80 00

Fax: +34 93 298 80 08



EDIFICIO GENE BRE. Av. de Joan Carles I , 46-48
08908 L'Hospitalet de Llobregat, Barcelona (Spain)
genebre@genebre.es - www.genebre.es

