



Клапан електромагнітний газовий
відсічний нормально відкритий

M16/RMC N.A.,

**DN15 – DN20 – DN25
P=500 mbar, P=6 bar**

Інструкція та керівництво
з монтажу та експлуатації

(Паспорт)



1.0 ЗАГАЛЬНА ІНФОРМАЦІЯ

Ця інструкція показує, як безпечно встановити, експлуатувати та використовувати пристрій. Інструкція із застосування ЗАВЖДИ повинна бути доступною в приміщенні, де встановлено пристрій. УВАГА: монтаж/підключення/технічне обслуговування повинен виконуватися кваліфікованим персоналом (як пояснено в розділі 1.3) за допомогою відповідних засобів індивідуального захисту.

За будь-якою інформацією, що стосується монтажу/підключення/технічного обслуговування або в будь-якому випадку проблем, які неможливо вирішити за допомогою інструкцій, зверніться до офіційного представника або до виробника за адресою та номерами телефонів, вказаних на останній сторінці.

1.1 ОПИС

Клапани електромагнітні газові відсічні двохпозиційні нормально відкриті з ручним зведенням **M16/RM N.A.**, **MB/RMC N.A.**, призначені для автоматичного перекриття потоку газового середовища (природний газ, метан, біогаз, коксовий газ, доменний газ, зріджений газ, вуглекислий газ, повітря та інші сухі гази) під час подачі напруги на котушку (електромагніт) клапана. При відсутності напруги клапан відкритий.

Клапани є клапанами безпеки, тому повторна установка клапана в робоче положення після автоматичного спрацьовування можлива тільки після усунення причин його спрацьовування і зведення штока клапана вручну.

1.2 РОЗ'ЯСНЕННЯ СИМВОЛІВ



НЕБЕЗПЕКА: У разі недотримання це може завдати шкоди товару



НЕБЕЗПЕКА: У разі недотримання це може спричинити шкоду товару, людям та/або домашнім тваринам



УВАГА: Звертається увага на технічні деталі, призначені для кваліфікованого персоналу

1.3 КВАЛІФІКОВАНИЙ ПЕРСОНАЛ

Це люди, які:

- знайомі з установкою, монтажем, пуском та технічним обслуговуванням виробу;
- знають діючі в регіоні чи країні норми, що стосуються встановлення та безпеки;
- навчені першій медичній допомозі.



1.4 ВИКОРИСТАННЯ НЕОРИГІНАЛЬНИХ ЗАПАСНИХ ЧАСТИН

Для технічного обслуговування або заміни деталей (наприклад, котушки, роз'єму тощо) можна використовувати ТІЛЬКИ деталі, рекомендовані виробником. Використання різних деталей не тільки анулює гарантію на продукт, але й може загрожувати правильній роботі пристрою.

Виробник не несе відповідальності за несправності, спричинені несанкціонованим втручанням або використанням неоригінальних деталей.



1.5 НЕПРАВИЛЬНЕ ВИКОРИСТАННЯ

- Клапан можна використовувати лише за призначенням, для якого він вироблений.
- Не дозволяється використовувати для речовин, крім тих, що прямо вказані в цій інструкції.
- За будь-яких обставин не можна перевищувати технічні дані, викладені на таблиці з технічними даними. Кінцевий користувач або установник відповідає за впровадження правильних систем захисту пристрою, які запобігають перевищенню максимального тиску, вказаного на таблиці з технічними даними.
- Виробник не несе відповідальності за будь-яку шкоду, спричинену неправильним використанням пристрою.

2.0 ТЕХНІЧНІ ДАНІ

Робоче середовище:	неагресивні сухі гази трьох типів (природний газ, метан, біогаз, коксовий газ, доменний газ, парова фаза зрідженого газу, повітря)
Температура навколишнього середовища:	- 30 + 60 °C
Напруга живлення (див. табл. 2a – 2b):	-12 В, 12 В/50 Гц, -24 В, 24 В/50 Гц, 110 В/50-60 Гц, 220 В/50-60 Гц*
Допустиме відхилення напруги:	-15% ... +10%
Електропроводка:	кабельний сальник M20x1,5
Поглинана потужність:	див. табл. 2
Максимальний робочий тиск:	500 mbar, 6 bar
Час закриття:	<1 сек
Ступінь захисту:	IP65
Механічна міцність:	Група 2 згідно з EN 13611
Різьбові з'єднання Rp:	DN15 - DN20 - DN25 згідно з EN 10226
NPT з'єднання:	Опція (на замовлення)
Кількість спрацювань:	не менше ніж 6000
Відповідно до:	<ul style="list-style-type: none">• Директиви PED 2014/68/EU (тільки для версій 6 бар)• Директиви EMC 2014/30/EU - Директиви LVD 2014/35/EU• Директиви RoHS II 2011/65/EU

* Тільки однофазний, клапан не працює, якщо живиться від трифазної напруги

Клапани відповідають вимогам ДСТУ EN 12266-1:2015, ДСТУ EN 14382:2015, ДСТУ EN 14382:2015, ДСТУ EN 55014-1:2016, ДСТУ EN 55014-1:2006, ДСТУ EN 55014-2:2017, ДСТУ EN 6100-3-2:2016, ДСТУ EN 6100-3-3:2017, ДСТУ ISO 7005-1:2005; ДСТУ EN 161:2015; НПАОП 0.00-1.76-15; НПАОП 0.00-1.59-87; ДБН В.2.5-20-2018 та зареєстровані в Реєстрі ТОВ ДП "СВЦОО" № UA.TR.012.C.0335-20.

3.0 ВВЕДЕННЯ В ЕСПЛУАТАЦІЮ КЛАПАНА



3.1 НЕОБХІДНІ ДІЇ ПЕРЕД МОНТАЖЕМ

- Перед установкою необхідно закрити газ перед клапаном
- Переконайтеся, що тиск у лінії **НЕ ПЕРЕВИЩУЄ** максимального тиску, заявленого на етикетці виробу
- Перед установкою необхідно зняти захисні ковпачки (якщо такі є)
- Труби та внутрішня частина клапана повинні бути чистими та вільними від сторонніх включень
- Переконайтеся, що різьба труби не занадто довга, щоб запобігти пошкодженню корпусу клапана при його накручуванні.

Повинні бути дотримані правила безпеки щодо поводження з вантажами, що діють в країні встановлення. Якщо встановлений клапан перевищує допустиму вагу, слід використовувати відповідне механічне обладнання та відповідні стропи. На етапах поводження потрібно вжити необхідних запобіжних заходів, щоб не пошкодити/не зіпсувати зовнішню поверхню клапана.

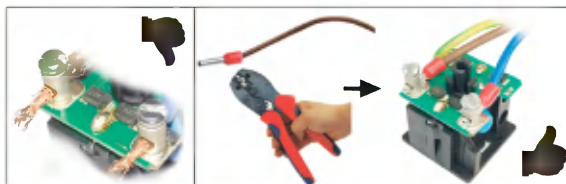
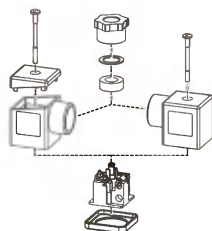
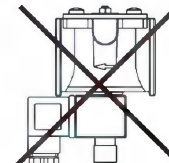
- Згідно з EN 161, перед газовим запобіжним пристроєм повинен бути встановлений відповідний фільтр
- При зовнішньому монтажі доцільно встановити захисний дах, щоб запобігти пошкодженню дощем електричних частин пристрою
- Перед виконанням будь-яких операцій з електропроводкою переконайтеся, що напруга мережі відповідає напрузі живлення, зазначеному на етикетці клапана
- Перед відключенням електропроводки відключіть живлення

- Перевірте ризик виникнення вибухонебезпечної суміші всередині трубопроводів
- Якщо електромагнітний клапан встановлений поблизу інших пристроїв або як частина збірки, сумісність між клапаном та цими пристроями повинна бути оцінена заздалегідь
- Не встановлюйте електромагнітний клапан поблизу поверхонь, які можуть бути пошкоджені температурою котушки
- Забезпечте захист від удару або випадкового контакту, якщо пристрій доступний некваліфікованому персоналу



3.2 УСТАНОВКА (див. Приклади в 3.4)

- Зберіть пристрій, прикрутивши його з належними ущільненнями до трубопроводу та/або фітінгів, різьба яких відповідає приєднаному з'єднанню.
- Не використовуйте котушку (12) як важіль, а використовуйте лише спеціальний інструмент.
- Стрілка, нанесена на корпус (3) клапана, повинна бути спрямована на споживача газу.
- Клапан може бути встановлений вертикально, що не впливає на його правильну роботу. Його не можна встановлювати догори дном (кнопкою зведення (1), спрямованою вниз)
- Під час монтажу уникайте потрапляння сміття або залишків металу в клапан
- Для гарантії механічного монтажу без натягу, ми рекомендуємо використовувати компенсаційні вставки, які також компенсують теплове розширення труби.
- Якщо клапан потрібно встановлювати на рампі, монтажник несе відповідальність за забезпечення відповідних опор належного розміру, належне утримання та закріплення збірки. Ніколи, не залишайте вагу пандуса лише на з'єднаннях (різьбових або фланцевих) окремих пристроїв.
- У будь-якому випадку після монтажу перевірте герметичність системи.
- Проводка не може мати кабелі, підключені безпосередньо до котушки. **ЗАВЖДИ** та **ТІЛЬКИ** використовуйте роз'єм, визначений виробником.
- Перед підключенням роз'єму (2) відкрутіть і викрутіть центральний гвинт (13). Використовуйте призначені кабельні клеми (див. Рис. нижче). **ПРИМІТКА:** Операції з підключенням роз'єму (2) повинні виконуватися з обережністю, щоб забезпечити рівень якості виробу IP65.
- З'єднайте роз'єм (2) кабелем 3x0,75 мм² для зовнішнього Ø 6,2 - 8,1 мм. Кабель повинен мати подвійну оболонку, придатну для зовнішнього використання, з мінімальною напругою 500 В і температурою не менше 60 °С.



- Підключіть клеми 1 і 2 до джерела живлення, а заземлюючий кабель до відповідної клеми.
- Закріпіть роз'єм (2) на котушці (12), затягнувши (рекомендований момент затягування 0,4 Нм ± 10%) центральний гвинт (13).
- Клапан потрібно підключити до землі або через трубу, або за допомогою інших засобів (наприклад, кабельних перемичок).

3.3 ВСТАНОВЛЕННЯ В МІСЦЯХ, ДЕ Є РИЗИК ВИБУХУ (ДИРЕКТИВА 2014/34/ЄС)

Електромагнітний клапан непридатний для використання в потенційно вибухонебезпечних зонах.



4.0 РУЧНЕ ЗВЕДЕННЯ

Щоб звести електромагнітний клапан:

- Переконайтесь, що електромагнітна котушка **НЕ** під напругою.
- Закрити потік за електромагнітним клапаном, щоб збалансувати тиск до та після клапану при відкритті.
- Злегка натисніть на кнопку зведення (1) і почекайте кілька секунд, щоб тиск перед та за клапаном стабілізувався.
- Після вирівнювання тисків натисніть кнопку зведення (1), доки вона не зафіксується (до клацання).



5.0 ПЕРШИЙ ЗАПУСК

Перед введенням в експлуатацію переконайтесь, що:

- Дотримуються всі вказівки на заводській табличці, включаючи напрямок потоку.
 - Після поступового підвищення тиску в системі перевірте ущільнення та роботу електромагнітного клапана, електрично подаючи живлення/від'єднуючи роз'єм **ТІЛЬКИ**, ЯКЩО він підключений до котушки.
- ВАЖЛИВА ПРИМІТКА.** Не використовуйте роз'єм як перемикач для закриття електромагнітного клапана.
- Переконайтесь, що електромагнітний клапан закритий перед електричним підключенням.



5.1 РЕКОМЕНДОВАНІ ПЕРІОДИЧНІ ПЕРЕВІРКИ

- Перевірте герметичність фланцевих/різьбових з'єднань в системі.
- Перевірте герметичність та роботу електромагнітного клапана.

Кінцевий користувач або установник несе відповідальність за визначення частоти цих перевірок, виходячи з важкості умов обслуговування.



6.0 ТЕХНІЧНЕ ОБСЛУГОВУВАННЯ

Після завершення операцій, описаних нижче, повторіть процедуру, зазначену в параграфі 5.

Якщо котушку та/або роз'єм потрібно замінити (див. Рис. 1):



- Перш ніж виконувати будь-яку операцію, переконайтесь, що на клапан не під напругою;
ПРИМІТКА: якщо котушку (12) потрібно змінити після електричного збою, ми також рекомендуємо змінити роз'єм (2).

Якщо котушку (12) потрібно замінити після електричного збою, ми рекомендуємо також замінити роз'єм (2).

Операції із заміни котушки та/або роз'єму потрібно проводити, дбаючи про те, щоб забезпечити продукт рівнем захисту IP65.

Відкрутіть фіксуючі гвинти (6) і зніміть нижню кришку (8). Потім перевірте затвор (5) і при необхідності змініть ущільнення (4). Повторно зібрати, виконуючи ті самі операції демонтажу в зворотньому порядку.



6.1 ЗАМІНА РОЗ'ЄМА

- Повністю відкрутіть і вийміть центральний гвинт (13), а потім зніміть роз'єм (2) із котушки (12).
- Вийнявши наявну внутрішню електричну проводку, підключіть новий роз'єм і закріпіть його на котушці, як показано в 3.2.



6.2 ЗАМІНА КОТУШКИ

- Відкрутіть і зніміть кнопку зведення (1) і пружину, яка фіксує котушку (12), і вийміть її з центрального штока (10) разом з прокладками.
- Вставте нову котушку + прокладки + пружину всередину центрального штока (10) та закріпіть кнопкою зведення (1).
- Приєднайте роз'єм до котушки і закріпіть, як показано в 3.2.
- Якщо необхідно встановити проводку, виконуйте дії, описані в 3.2.

ПРИМІТКА: У середині клапана не потрібно проводити технічне обслуговування.

7.0 ТРАНСПОРТУВАННЯ, ЗБЕРІГАННЯ ТА УТИЛІЗАЦІЯ

- Під час транспортування з клапанами потрібно поводитися обережно, уникаючи будь-яких ударів та вібрацій
- Якщо клапан має будь-яку обробку поверхні (наприклад, фарбування, катафорез тощо), він не повинен бути пошкоджений під час транспортування

- Температура транспортування та зберігання повинна відповідати значенням, вказаним на табличці з технічними характеристиками
- Якщо клапан не встановлено відразу після доставки, його слід правильно зберігати в сухому та чистому місці
- У вологих приміщеннях необхідно використовувати сушарки або опалення, щоб уникнути конденсації
- По закінченню терміну служби виріб слід утилізувати окремо від інших відходів (Директива WEEE 2012/19/EU) відповідно до законодавства, що діє в країні, де виконується ця операція.



8.0 ГАРАНТІЯ

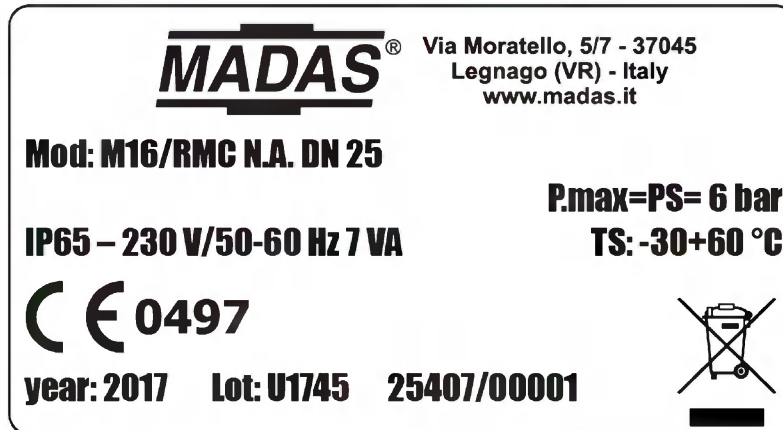
Діють гарантійні умови, узгоджені з виробником або дистриб'ютором на момент постачання.

Товар не підлягає гарантійному обслуговуванню у випадках:

- Неправильне використання пристрою
- Недотримання вимог, описаних у цьому документі
- Недотримання правил, що стосуються монтажу
- Внесення змін в конструкцію, модифікація та використання неоригінальних запчастин

Гарантія також виключає роботи по технічному обслуговуванню, монтаж виробів інших виробників, внесення змін до пристрою та природний знос.

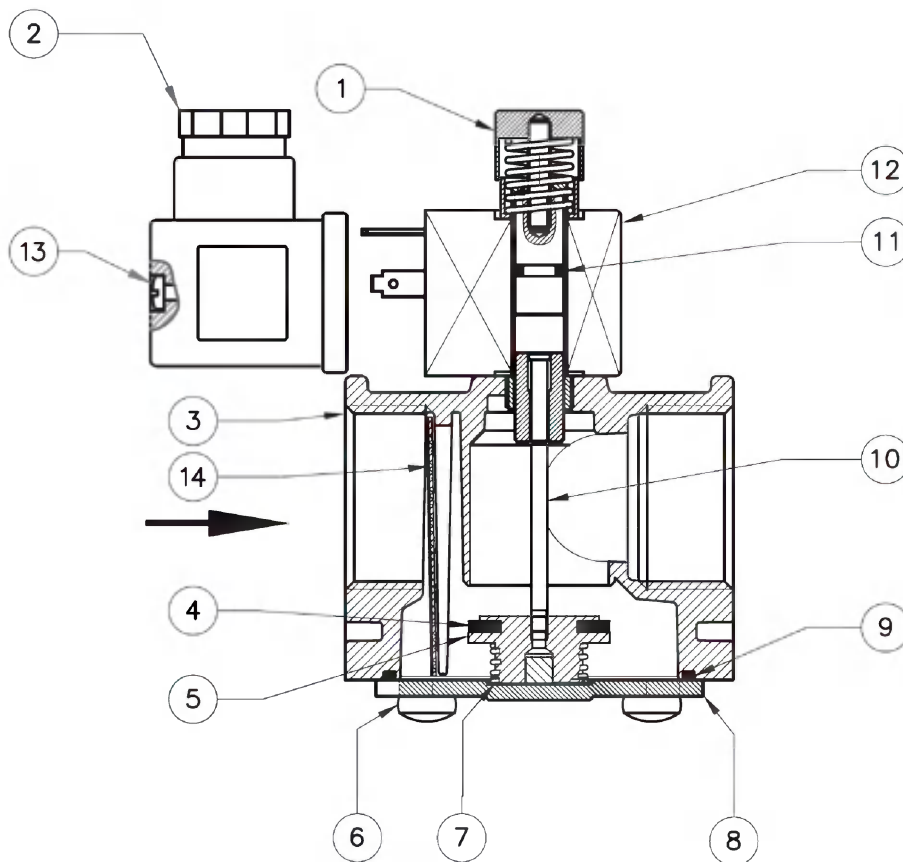
9.0 ДАНІ НА ТАБЛИЧЦІ



Дані на заводській табличці (див. Приклади вище) містять наступне:

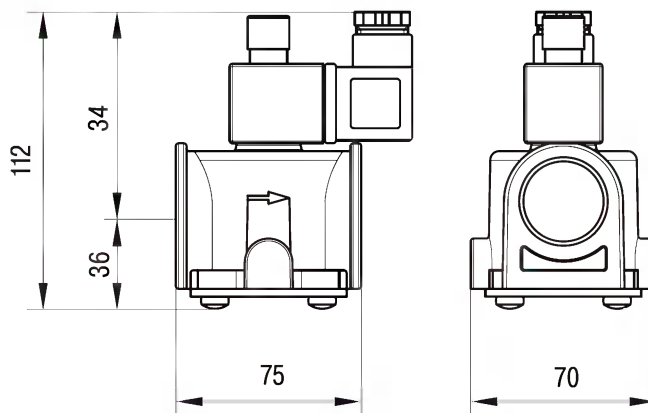
- Ім'я/логотип та адреса виробника (можливе ім'я/логотип дистриб'ютора)
- Mod.: = Назва/модель клапана з подальшим діаметром з'єднання
- P.max = Максимальний тиск, при якому гарантується робота клапана
- PS = Допустимий максимальний тиск
- IP... = Ступінь захисту
- 230V... = Напряга живлення, частота (якщо змінний струм) з подальшою споживаною потужністю
- TS = Діапазон температур, в межах яких гарантується робота виробу
- **CE 0497** = Відповідно до директиви PED (обладнання, що працює під тиском) з подальшим номером уповноваженого органу
(якщо він присутній)
- year = Рік виробництва
- Lot = Серійний номер товару (див. пояснення нижче)
 - U1745 = Лот, виданий у 2017 році на 45-му тижні
 - 25407 = Прогресивний номер товару за вказаний рік
 - 00001 = Прогресивний номер, що стосується кількості партії
- = Утилізація відповідно до директиви WEEE 2012/19/EU

Рис. 1
Rp DN15 – Rp DN20 – Rp DN25



- | | |
|---|---|
| 1 – Кнопка зведення | 8 – Нижня кришка клапана |
| 2 – Електричний роз'єм | 9 – О-образне ущільнювальне кільце кришки клапана |
| 3 – Корпус клапана | 10 – Центральний шток |
| 4 – Ущільнювальне кільце | 11 – О-образне ущільнювальне кільце |
| 5 – Затвор | 12 – Електромагнітна котушка |
| 6 – Гвинти кріплення нижньої кришки клапана | 13 – Фіксуючий гвинт котушки |
| 7 – Закриваюча пружина | 14 – Фільтруючий елемент |

Табл 1
Габаритні розміри, мм



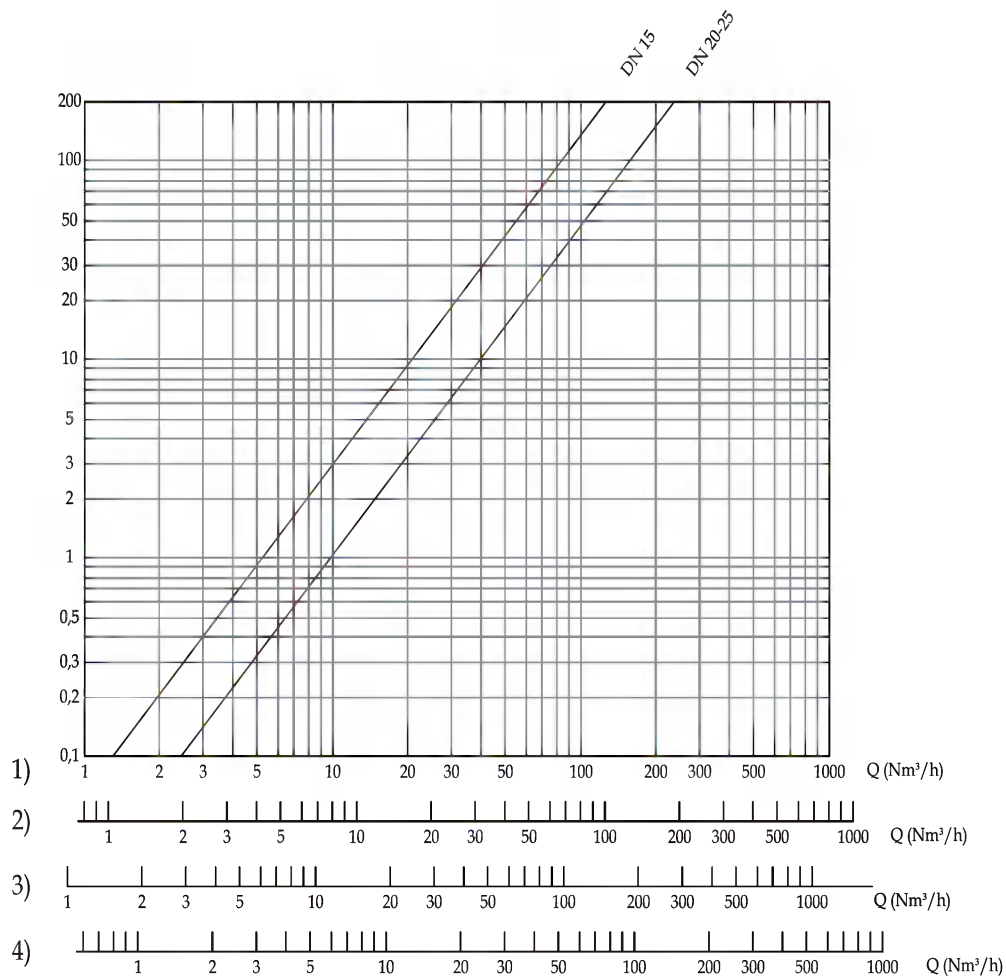
Розміри надані як орієнтовні, вони не є обов'язковими.

Табл. 2
Котушки та роз'єми
M16/RMC N.A.

З'єднання	Напруга	Код котушки	Напис на котушці	Код роз'єму	Споживана потужність
DN15 ÷ DN25	- 12 V	BO-0600	BO-0600 12 V DC	CN-0010	6 ВА
	12 V/50 Hz	BO-0800	BO-0800 12 V DC	CN-0010	4 ВА
	- 24 V	BO-0610	BO-0610 24 V DC	CN-0010	6 ВА
	24 V/50 Hz	BO-0810	BO-0810 24 V 50 Hz D	CN-0010	4 ВА
	110 V/50-60 Hz	BO-0820	BO-0820 110 V 50-60 Hz D	CN-0010	4 ВА
	230 V/50-60 Hz	BO-0830	BO-0830 220 V 50-60 Hz D	CN-0010	7 ВА

CN-0010 = Звичайний

Діаграма перепаду тиску (розрахована при P1 = 50 мбар)



Q (Nm³/h) - витрати в нм³/г

1 – метан 2 – повітря 3 - міський газ 4 - скраплений газ

Кодування продукції

Різьбові з'єднання NPT

Додайте букву "N" після цифр, що позначають з'єднання. Наприклад: RMC03N 008

Біогаз

Додайте букву "B" після літери, що позначає тип котушки. Наприклад: RMC03B 008

Деталі, виготовлені з FKM

Додайте букву "V" після літери, що позначає тип котушки. Наприклад: RMC03V 008

Катафорез

Додайте букву "K" після літери, що позначає тип котушки. Наприклад: RMC03K 008

Роз'єм з LED

Додайте букву "L" перед цифрами, що позначають напругу. Наприклад: RMC03 L008

Можливі комбінації

Можна поєднати вищезазначені версії. Не потрібно вказувати "BV", оскільки буква "B" включає також "V".

Важливо! Можливо, певні моделі відсутні у вищезазначених версіях, як одиночні, так і/або комбіновані. Ми пропонуємо ЗАВЖДИ запитати про доцільність.

Коди клапанів

З'єднання	Напруга живлення	Код	
		Pmax=500 mbar	Pmax=6 bar
DN15	- 12 V	RMC02 001	RMC020000 001
	12 V/50 Hz	RMC02 004	RMC020000 004
	- 24 V	RMC02 005	RMC020000 005
	24 V/50 Hz	RMC02 003	RMC020000 003
	110 V/50-60 Hz	RMC02 002	RMC020000 002
	230 V/50-60 Hz	RMC02 008	RMC020000 008
DN20	- 12 V	RMC03 001	RMC030000 001
	12 V/50 Hz	RMC03 004	RMC030000 004
	- 24 V	RMC03 005	RMC030000 005
	24 V/50 Hz	RMC03 003	RMC030000 003
	110 V/50-60 Hz	RMC03 002	RMC030000 002
	230 V/50-60 Hz	RMC03 008	RMC030000 008
DN25	- 12 V	RMC04 001	RMC040000 001
	12 V/50 Hz	RMC04 004	RMC040000 004
	- 24 V	RMC04 005	RMC040000 005
	24 V/50 Hz	RMC04 003	RMC040000 003
	110 V/50-60 Hz	RMC04 002	RMC040000 002
	230 V/50-60 Hz	RMC04 008	RMC040000 008

Ми залишаємо за собою право на будь-які технічні та конструкційні зміни.



Sede legale: Via V. Moratello, 5/6/7 - 37045 Z.A.I. Legnago (VR) Italy
Unità locale: Via M. Hack, 1/3/5 - 37045 Z.A.I. Legnago (VR) Italy
Tel. +39 0442/23289 - Fax +39 0442/27821 - <http://www.madas.it> - e-mail: info@madas.it.