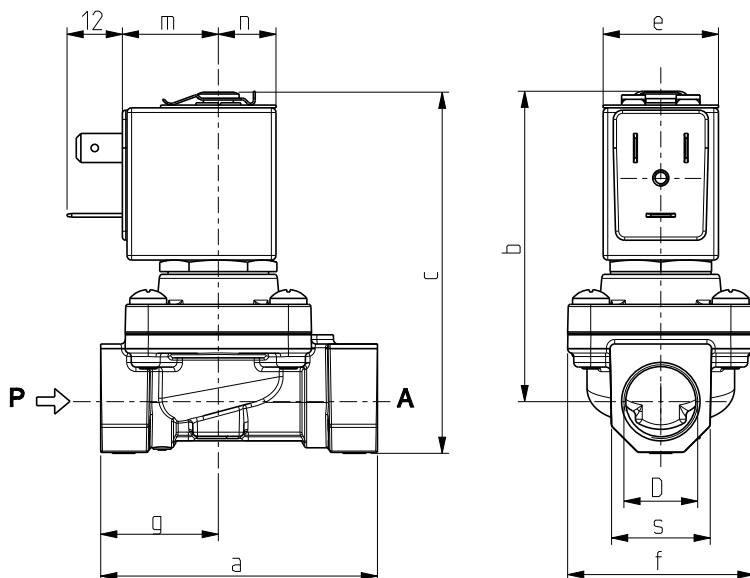


ASCO™ ELETTROVALVOLA

2/2 NORMALMENTE CHIUSA – SERVOAZIONATA - G3/8 ÷ 1

SERIE
L145



D	a	b	c	e	f	m	n	s	g
G 3/8	60	69	80	25	40	21	12,5	22	25,5
G 1/2	66	72	85	25	40	21	12,5	27	33
G 3/4	79	78	94,5	32	50	27	16	33	39,5
G 1	105	102	123	32	71	27	16	42	46

Caratteristiche Generali

Elettrovalvola a membrana, servoazionata, con passaggio interno pieno.

Adatta per l'intercettazione di fluidi liquidi e gassosi; particolarmente indicata per acqua surriscaldata e vapore (verificare la compatibilità del fluido con i materiali con cui viene a contatto).

Caratteristiche Tecniche

Pressione massima ammissibile (PS)	G3/8 e G1/2: 16 bar G3/4 e G1: 9 bar
Tempo di apertura	~100ms
Tempo di chiusura	da ~500ms a ~1500ms
Temperatura fluido	+60°C +170°C
Viscosità massima	5°E (~37 cStokes o mm ² /s)

Materiali a Contatto Con il Fluido

Corpo	Ottone
Tenuta	PTFE (Politetrafluoroetilene) caricato
Componenti interni	Ottone ed acciaio inox
Sede	Acciaio inox
Tubo guida	Acciaio inox
Anello di sfasamento magnetico	Rame

Elettromagnete

Servizio continuo	ED 100%
Materiale di inglobamento	PET (polietilene tereftalato) caricato vetro
Classe isolamento	Z5: H (165°C) – UL - Z6: H (180°C) - UL
Temperatura ambiente	-10°C +80°C
Conessioni elettriche	Z5: DIN 46340 - Connettore 3 poli (EN175301-803) Z6: DIN 46340 - Connettore 3 poli
Grado di protezione	IP 65 (EN 60529) con connettore
Tensioni	c.a. 24V/50Hz - 110V/50Hz (120V/60Hz) 230V/50Hz (+10% -15%) (Altre tensioni e frequenze a richiesta e per quantità)

Attacchi ISO 228	Ø Int. (mm)	Pressione differenziale (bar)				Kv (m ³ /h)	Serie e tipo		Assorbimento		Organi di tenuta	Note	Peso (kg)
		Δp min	Δp max		Valvola		Elettromagnete	c.a. (VA)					
			Gas	Liquidi				Spunto	Esercizio				
G 3/8	10	0,4	8	8	2	L145R2	Z614A	16	10	-	reinforced PTFE	1	0,360
G 1/2			-	-	2,5								0,415
G 3/4	16	0,4	6	6	4,5	L145R4	Z534A	23	14	-	reinforced PTFE	1	0,760
G1	18,5				8,5								L145R2

Note

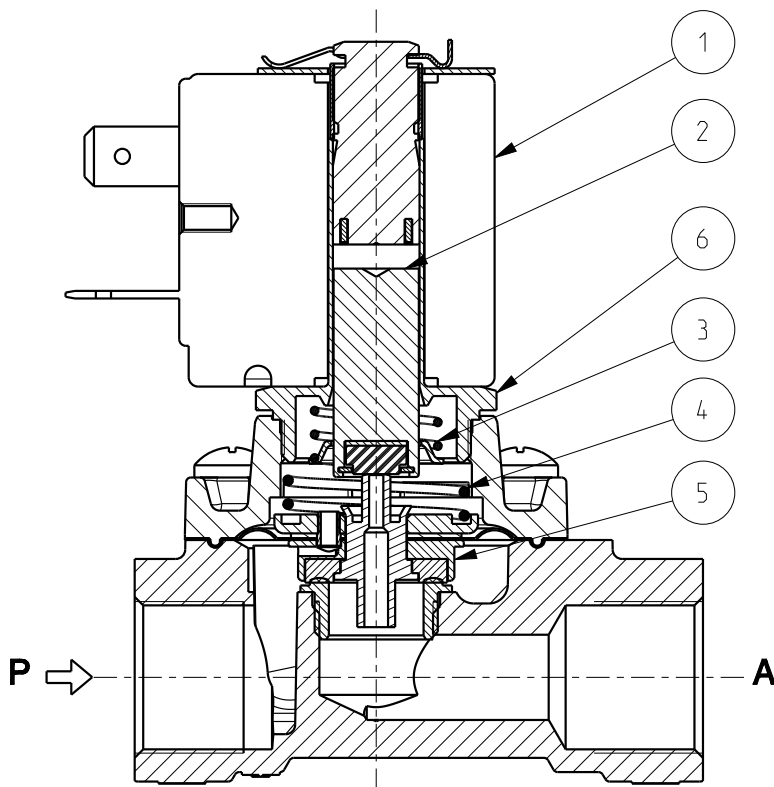
- Tenuta: PTFE = Politetrafluoroetilene (caricato).

1 - A richiesta elettromagneti tipo Z610A e Z530A (PET= polietilene tereftalato), classe F (155°C); temperatura max fluido +100°C, temperatura max ambiente +60°C.

**SERIE
L145**

ASCO™ ELETTROVALVOLA
2/2 NORMALMENTE CHIUSA – SERVOAZIONATA - G3/8 ÷ 1

Parti di Ricambio



Descrizione Kit	Attacchi	Codice kit	Formato da:
Kit gruppo nucleo	G3/8 – G1/2	G2641702	Gruppo nucleo pos. 2 Molla rinvio nucleo pos. 3
	G3/4 – G1	G2665102	
Kit gruppo membrana	G3/8 – G1/2	G2647501	Gruppo membrana pos. 5 Molla sulla membrana pos. 4
	G3/4	G2653301	
	G1	G2665201	
Kit molla sulla membrana	G3/8 – G1/2	G2635301	N. 10 molle sulla membrana pos. 4
	G3/4	G2641501	
	G1	G2662201	
Kit molla rinvio nucleo	G3/8 – G1/2	G2651301	N.10 Molle rinvio nucleo pos. 3
	G3/4 – G1	G2555101	
Kit gruppo guida	G3/8 – G1/2	G3153001	Gruppo guida pos. 6 Clip elettromagnete
	G3/4 – G1	G3153002	
Elettromagnete	G3/8 – G1/2	Z614A	Elettromagnete pos. 1
	G3/4 – G1	Z534A	

Installazione

- L'elettrovalvola può essere montata in qualunque posizione, preferibilmente con l'elettromagnete verticale rivolto verso l'alto.

I DATI RIPORTATI HANNO VALIDITA' ALLA DATA DI EMISSIONE. EVENTUALI AGGIORNAMENTI SONO DISPONIBILI A RICHIESTA