

ШИБЕРНО-НОЖОВА ЗАСУВКА ОДНОНАПРАВЛЕНА МІЖФЛАНЦЕВОГО ТИПУ

Дана шиберно-ножова засувка призначена для перекачування рідин з вмістом твердих частинок у зваженому стані до 5%, а також порошкоподібних речовин і пульпи.

- Однонаправлена шиберно-ножова засувка міжфланцевого типу.
- Цілісний литий корпус з опорними напрямними ножа й ущільнювальними клинами.
- Високі витрати при низьких перепадах тиску.
- Можливе використання різних матеріалів ущільнень і набивки сальника.
- Відстань між торцями (будівельна довжина) відповідно до стандарту CMO
- Стрілка на корпусі вказує напрямку потоку.
- Для подачі самотоком сухих твердих речовин рекомендується встановлювати засувку таким чином, щоб стрілка на корпусі показувала в напрямку, протилежному напрямку потоку.

ОСНОВНІ ГАЛУЗІ ЗАСТОСУВАННЯ:

- целюлозно-паперова промисловість;
- гірничодобувна промисловість;
- елеватори;
- хімічні заводи;
- харчова промисловість;
- перекачування силучих матеріалів;
- обробка стічних вод.

МОЖЛИВІ РОЗМІРИ:

від DN50 до DN2000 (за індивідуальним замовленням розміри можуть бути збільшені).

РОБОЧИЙ ТИСК:

від DN50 до DN125	10 кг/см ²
DN150	8 кг/см ²
DN200	7 кг/см ²
від DN250 до DN300	5 кг/см ²
від DN350 до DN400	4 кг/см ²
від DN450 до DN600	3 кг/см ²
від DN700 до DN1400	2 кг/см ²

(Зазначені тиски повинні додаватися до засувки за напрямком, що збігається з напрямком стрілки на корпусі засувки. Конструкція засувки з опорними напрямними ножами дозволяє здійснювати подачу 30% зазначеного тиску в напрямку, протилежному напрямку стрілки на корпусі засувки)

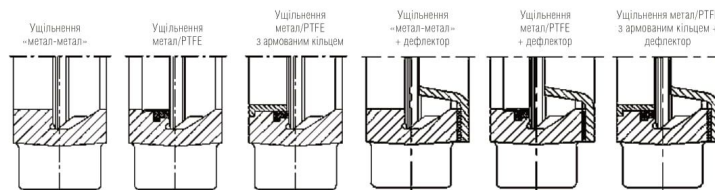
СТАНДАРТНІ ФЛАНЦЕВІ З'ЄДНАННЯ:

DIN PN10 і ANSI B16.5 (клас 150)

ІНШІ ФЛАНЦЕВІ З'ЄДНАННЯ:

DIN PN 6, DIN PN 16, DIN PN25, BS D і E ANSI 150
Інші типи з'єднань постачаються на замовлення.

СІДЛО / ПРОКЛАДКИ			НАБИВКА			
Матеріал	T макс, °C	Галузі застосування	Матеріал	P, бар	T макс, °C	pH
Метал/метал	>250	Високі температури/низька герметичність	Промаслене волокно бавовни	10	100	6-8
EPDM (E)	90	Кислоти та синтетичні масла	Сухе волокно бавовни (AS)	0,5	100	6-8
Нітрил (N)	90	Вуглеводні, масла та мастильні матеріали	Волокно бавовни + PTFE	30	120	6-8
Вітон (V)	200	Вуглеводні та розчинники	Синтетика + PTFE	100	-200+270	0-14
Силікон (S)	200	Харчові продукти	Графіт	40	650	0-14
PTFE (T)	250	Стойкість до корозії	Керамічне волокно	0,3	1400	0-14



- **Дефлектор** - це конусоподібне кільце, розташоване на вході засувки та виконує дві функції: захист засувки від абразивного зносу і напрямку потоку в центр засувки.

СПИСОК СТАНДАРТНИХ КОМПОНЕНТІВ			
Компонент:	Виконання з чавуну:	Виконання з нержавіючої сталі:	
1	Корпус	GG25	CF8M
2	Ніж	AlSi304	AlSi316
3	Напрямна ножа	RCH1000	RCH1000
4	Сальник	GGG 50	CF8M
5	Набивка сальника	СИНТ. + PTFE	СИНТ. + PTFE
6	Прокладка	EPDM	EPDM
7	Опорні пластини	S275JR	S275JR
8	Кільце	AlSi316	AlSi316
9	Ущільнення	EPDM	EPDM
10	Шток	AlSi303	AlSi303
11	Траверса	сталь	сталь
12	Гайка штока	бронза	бронза
13	Контргайка	ST44.2 + цинк	ST44.2 + цинк
14	Маховик	чавун з кулеподібним графітом	чавун з кулеподібним графітом
15	Гайка	сталь	сталь
16	Ковпак	сталь	сталь
17	Верхня заглушка	пластмаса	пластмаса

СПОСОБИ КЕРУВАННЯ

РУЧНІ:

- маховик (з висувним / з невисувним штоком, з ланцюгом);
- важіль;
- редуктор;
- інші (квадратна гайка і т.д.)

АВТОМАТИЧНІ:

- електричний привід;
- пневмоциліндр;
- гідроциліндр.

Конструкція засувки CMO SL характеризується повною взаємозамінністю приводів (крім важільного)

ТИПИ ПРИВОДІВ:

- маховик з висувним штоком
- маховик з невисувним штоком
- маховик з пневматичним приводом штока
- маховик з приводом від електродвигуна
- маховик з редуктором (див. рисунки А1-А5)

ВЕЛИКИЙ ВИБІР АКЕСУАРИВ:

- механічні стопори
- блокувальні пристрої
- ручні аварійні приводи
- електромагнітні клапани
- позиціонери
- кінцеві вимикачі
- детектори наближення
- подовжувачі штока (рис. 1)

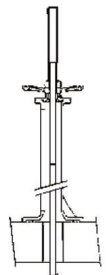
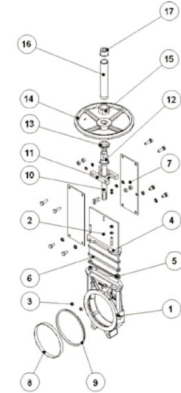


рис. 1

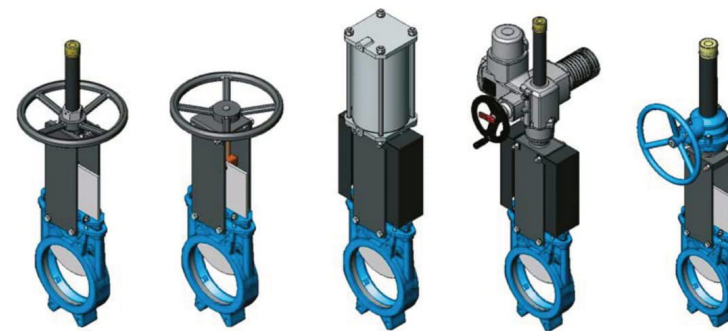


рис. А1

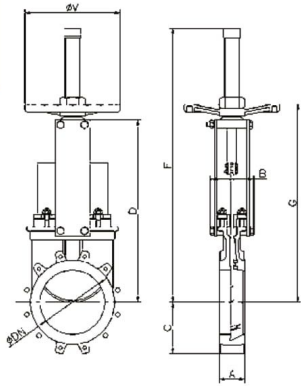
рис. А2

рис. А3

рис. А4

рис. А5

A

**МАХОВИК З ВИСУВНИМ ШТОКОМ**

- В = макс. ширина засувки (без привода) • D = макс. висота засувки (без привода)

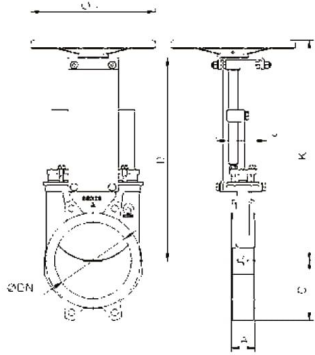
DN	P, кг/см ²	Сила, Н	Момент, Н•м	A	B	C	D	F	G	Ø штока	Товщ. ножа	eV	Вага, кг
50	10	815	1,86	40	91	61	241	410	280	ø20x4	5	225	7
65	10	1375	3,14	40	91	68	268	437	308	ø20x4	5	225	8
80	10	2083	4,76	50	91	91	294	463	333	ø20x4	5	225	9
100	10	3252	7,43	50	91	104	334	503	373	ø20x4	5	225	11
125	10	5080	11,6	50	101	118	367	586	407	ø20x4	6	225	13
150	8	5134	11,7	60	101	130	419	638	458	ø20x4	8	225	17
200	7	9138	26,1	60	118	159	525	816	578	ø25x5	8	325	28
250	5	10227	29,2	70	118	196	626	1017	679	ø25x5	8	325	40
300	5	14748	42,1	70	118	230	726	1117	779	ø25x5	10	325	56
350	4	16064	62,3	96	290	254	797	1337	906	ø35x6	10	450	94
400	4	21042	81,6	100	290	287	903	1443	1012	ø35x6	12	450	116
450	3	20043	77,7	106	290	304	989	1629	1098	ø35x6	12	450	162
500	3	24883	96,5	110	290	340	1101	1741	1210	ø35x6	15	450	191
600	3	36081	139,9	110	290	398	1307	2047	1416	ø35x6	15	450	264
700	2	39945	180,1	110	320	453	1506	2246	1656	ø50x8	15	620	441
800	2	43493	237,8	110	320	503	1720	2560	1870	ø50x8	20	620	568
900	2	55024	300,9	110	320	583	1953	2893	2103	ø50x8	20	620	736
1000	2	68580	374,9	110	320	613	2137	3177	2287	ø50x8	25	800	921
1200	2	99025	642,5	150	340	728	2616	3856	2766	ø60x9	30	800	1350

МАХОВИК З НЕВИСУВНИМ ШТОКОМ

Застосовується за наявності просторових обмежень.

- В = макс. ширина засувки (без привода) • D = макс. висота засувки (без привода)

DN	P, кг/см ²	Сила, Н	Момент, Н•м	A	C	D	J	K	Ø штока	Товщ. ножа	eV	Вага, кг
50	10	815	1,86	40	61	241	101	277	ø20x4	5	225	7
65	10	1375	3,14	40	68	268	101	304	ø20x4	5	225	8
80	10	2083	4,76	50	91	294	101	330	ø20x4	5	225	9
100	10	3252	7,43	50	104	334	101	370	ø20x4	5	225	11
125	10	5080	11,6	50	118	367	111	402	ø20x4	6	225	13
150	8	5134	11,7	60	130	419	111	454	ø20x4	6	225	17
200	7	9138	26,1	60	159	525	128	578	ø25x5	8	325	29
250	5	10227	29,2	70	196	626	128	679	ø25x5	8	325	40
300	5	14748	42,1	70	230	726	128	779	ø25x5	10	325	53
350	4	16064	62,3	96	254	797	305	860	ø35x6	10	450	93
400	4	21042	81,6	100	287	903	305	981	ø35x6	12	450	126
450	3	20043	77,7	106	304	989	305	1067	ø35x6	12	450	160
500	3	24883	96,5	110	340	1101	305	1179	ø35x6	12	450	193
600	3	36081	139,9	110	398	1307	305	1386	ø35x6	15	450	264
700	2	39945	180,1	110	453	1506	335	1596	ø50x8	15	620	435
800	2	43493	237,8	110	503	1720	335	1810	ø50x8	20	620	580
900	2	55024	300,9	110	583	1953	335	2043	ø50x8	20	620	740
1000	2	68580	374,9	110	613	2137	335	2227	ø50x8	25	800	925
1200	2	99025	642,5	150	728	2616	355	2706	ø60x9	30	800	1350

**МАХОВИК-ЛАНЦЮГ**

Використовується в основному для установок, розташованих на важкодоступних підвищених ділянках, маховик розташовується вертикально.

- В = макс. ширина засувки (без привода) • D = макс. висота засувки (без привода)

DN	P, кг/см ²	Сила, Н	Момент, Н•м	A	B	C	D	L	M	Ø штока	Товщ. ножа	eV	Вага, кг
50	10	815	1,86	40	91	61	241	264	437	ø20x4	5	225	7
65	10	1375	3,14	40	91	68	268	291	464	ø20x4	5	225	8
80	10	2083	4,76	50	91	91	294	317	490	ø20x4	5	225	9
100	10	3252	7,43	50	91	104	334	357	530	ø20x4	5	225	11
125	10	5080	11,6	50	101	118	367	390	613	ø20x4	6	225	13
150	8	5134	11,7	60	101	130	419	442	665	ø20x4	6	225	17
200	7	9138	26,1	60	118	159	525	551	849	ø25x5	8	325	29
250	5	10227	29,2	70	118	196	626	652	1050	ø25x5	8	325	40
300	5	14748	42,1	70	118	230	726	752	1150	ø25x5	10	325	53
350	4	16064	62,3	96	290	254	797	879	1398	ø35x6	10	450	93
400	4	21042	81,6	100	290	287	903	985	1504	ø35x6	12	450	126
450	3	20043	77,7	106	290	304	989	1071	1690	ø35x6	12	450	160
500	3	24883	96,5	110	290	340	1101	1183	1802	ø35x6	12	450	193
600	3	36081	139,9	110	290	398	1307	1389	2108	ø35x6	15	450	264
700	2	39945	180,1	110	320	453	1506	1606	2406	ø50x8	15	620	435
800	2	43493	237,8	110	320	503	1720	1820	2720	ø50x8	20	620	580
900	2	55024	300,9	110	320	583	1953	2053	3053	ø50x8	20	620	740
1000	2	68580	374,9	110	320	613	2137	2257	3337	ø50x8	25	800	925
1200	2	99025	642,5	150	340	728	2616	2836	4016	ø60x9	30	800	1350

ВАЖІЛЬ

Привід швидкого управління

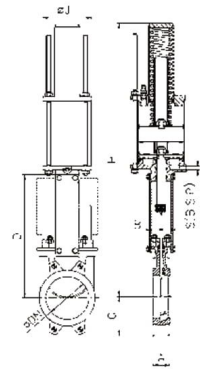
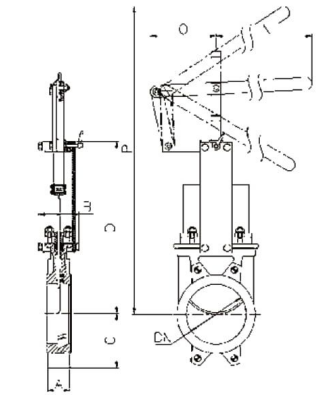
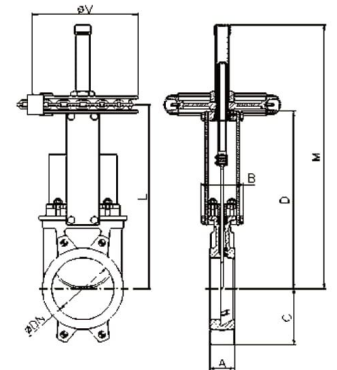
- В = макс. ширина засувки (без привода) • D = макс. висота засувки (без привода)

DN	P, кг/см ²	Сила, Н	Момент, Н•м	A	B	C	D	N	O	P	Ø штока	Товщ. ножа	Вага, кг
50	10	815	1,86	40	91	61	241	315	165	389	25	5	8
65	10	1375	3,14	40	91	68	268	315	165	436	25	5	9
80	10	2083	4,76	50	91	91	294	315	165	507	25	5	10
100	10	3252	7,43	50	91	104	334	315	165	614	25	5	11
125	10	5080	11,6	50	101	118	367	415	165	725	25	6	14
150	8	5134	11,7	60	101	130	419	415	165	851	25	6	16
200	7	9138	26,1	60	118	159	525	620	290	1098	30	8	32
250	5	10227	29,2	70	118	196	626	620	290	1345	30	8	54
300	5	14748	42,1	70	118	230	726	620	290	1594	30	10	57

**ПНЕВМАТИЧНИЙ ЦИЛІНДР ОДНОСТОРОННЬОЇ ДІЇ
(тиск повітря: 6 кг/см²)**

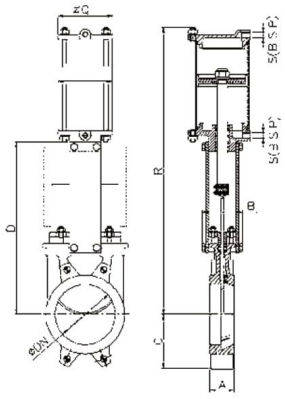
- В = макс. ширина засувки (без привода) • D = макс. висота засувки (без привода)

DN	P, кг/см ²	Сила, Н	Момент, Н•м	A	B	C	D	Ø цил.	Ø S (BSP)	Ø штока	H	Товщ. ножа	Вага, кг	
50	10	815	1,86	40	91	61	241	125	135	1/4"	25	781	5	19
65	10	1375	3,14	40	91	68	268	125	135	1/4"	25	806	5	22
80	10	2083	4,76	50	91	91	294	125	135	1/4"	25	833	5	23
100	10	3252	7,43	50	91	104	334	125	135	1/4"	25	873	5	24
125	10	5080	11,61	50	101	118	367	160	170	1/4"	30	909	6	35
150	8	7316	16,72	60	101	130	419	160	170	1/4"	30	960	6	36
200	7	13017	37,19	60	118	159	525	200	215	3/8"	30	1355	8	66
250	5	20352	58,1	70	118	196	626	250	270	3/8"	40	1844	8	130
300	5	29342	83,9	70	118	230	726	250	270	3/8"	40	2005	10	143



A

A



ПНЕВМАТИЧНИЙ ЦИЛІНДР ДВОСТОРОННЬОЇ ДІЇ (тиск повітря: 6 кг/см²)

• B = макс. ширина засувки (без привода) • D = макс. висота засувки (без привода)

DN	P, кг/см²	Сила, Н	Момент, Н·м	A	B	C	D	∅ цил.	∅ штока	∅ Q	S (BSP)	R	Товщ. ножа	Вага, кг
50	10	815	1,86	40	91	61	241	80	20	96	1/4"	400	5	7
65	10	1375	3,14	40	91	68	268	80	20	96	1/4"	442	5	8
80	10	2083	4,76	50	91	91	294	80	20	96	1/4"	483	5	9
100	10	3252	7,43	50	91	104	334	100	20	115	1/4"	546	5	12
125	10	5080	11,6	50	101	118	367	125	25	138	1/4"	630	6	18
150	8	5134	11,7	60	101	130	419	125	25	138	1/4"	692	6	22
200	7	9138	26,1	60	118	159	525	160	30	175	1/4"	869	8	37
250	5	10227	29,2	70	118	196	626	200	30	218	3/8"	1032	8	58
300	5	14748	42,1	70	118	230	726	200	30	218	3/8"	1182	10	72
350	4	16064	62,3	96	290	254	797	250	40	270	3/8"	1379	10	130
400	4	21042	81,6	100	290	287	903	250	40	270	3/8"	1535	12	155
450	3	20043	77,7	106	290	304	989	300	45	382	1/2"	1677	12	225
500	3	24883	96,5	110	290	340	1101	300	45	382	1/2"	1839	12	257
600	3	36081	139,9	110	290	398	1307	300	45	382	1/2"	2145	15	340
700	2	39945	180,1	110	320	453	1506	350	45	426	1/2"	2488	15	556
800	2	43493	237,8	110	320	503	1720	350	45	426	1/2"	2798	20	679
900	2	55024	300,9	110	320	583	1953	400	50	538	1/2"	3162	20	840
1000	2	68580	374,9	110	320	613	2137	450	50	552	3/4"	3452	25	1053
1100	2	83196	539,8	150	340	670	2375	450	50	552	3/4"	3792	25	1210
1200	2	99026	642,5	150	340	728	2616	450	50	552	3/4"	4133	30	1366

РЕДУКТОР

Рекомендується для діаметрів понад DN 350 і робочих тисків понад 3,5 кг/см²

• B = макс. ширина засувки (без привода) • D = макс. висота засувки (без привода)

DN	P, кг/см²	Сила, Н	Момент, Н·м	A	B	C	D	P	∅ штока	Товщ. ножа	Вага, кг
50	10	815	1,86	40	91	61	241	540	∅20x4	5	17
65	10	1375	3,14	40	91	68	268	566	∅20x4	5	18
80	10	2083	4,76	50	91	91	294	592	∅20x4	5	19
100	10	3252	7,43	50	91	104	334	632	∅20x4	5	20
125	10	5080	11,6	50	101	118	367	665	∅20x4	6	24
150	8	5134	11,7	60	101	130	419	717	∅20x4	6	26
200	7	9138	26,1	60	118	159	525	942	∅25x5	8	50
250	5	10227	29,2	70	118	196	626	1043	∅25x5	8	63
300	5	14748	42,1	70	118	230	726	1194	∅25x5	10	77
350	4	16064	62,3	96	290	254	797	1335	∅35x6	10	106
400	4	21042	81,6	100	290	287	903	1441	∅35x6	12	134
450	3	20043	77,7	106	290	304	989	1677	∅35x6	12	173
500	3	24883	96,5	110	290	340	1101	1789	∅35x6	12	216
600	3	36081	139,9	110	290	398	1307	2045	∅35x6	15	284
700	2	39945	180,1	110	320	453	1506	2401	∅50x8	15	430
800	2	43493	237,8	110	320	503	1720	2715	∅50x8	20	615
900	2	55024	300,9	110	320	583	1953	3043	∅50x8	20	768
1000	2	68580	374,9	110	320	613	2137	3351	∅50x8	25	972
1100	2	83196	539,8	150	340	670	2375	3675	∅60x9	25	1142
1200	2	99026	642,5	150	340	728	2616	4042	∅60x9	30	1298
1300	2	117653	763,3	150	390	787	2882	4382	∅60x9	30	1400
1400	2	136884	888,1	150	390	837	3250	4852	∅70x10	30	—
1500	2	158591	1190,6	170	426	890	3517	5217	∅70x10	35	—
1600	2	180653	1518,6	170	426	957	3775	5575	∅80x12	35	—
1700	2	204052	1715,2	190	440	1010	4008	5908	∅80x12	40	—
1800	2	230715	1939,4	190	440	1057	4242	6242	∅80x12	40	—
1900	2	258472	2172,6	210	480	1110	4390	6490	∅90x12	40	—
2000	2	289155	2760,9	210	480	1162	4540	6740	∅90x12	45	—

ЕЛЕКТРИЧНИЙ ПРИВІД

DN	P, кг/см²	Сила, Н	Момент, Н·м	A	B	C	D	Q	R	S	T	U	V	∅ штока	Товщ. ножа	Вага, кг
50	10	815	1,86	40	91	61	241	197	102	234	265	347	587	∅20x4	5	24
65	10	1375	3,14	40	91	68	268	197	102	234	265	374	614	∅20x4	5	25
80	10	2083	4,76	50	91	91	294	197	102	234	265	400	640	∅20x4	5	26
100	10	3252	7,43	50	91	104	334	197	102	234	265	440	680	∅20x4	5	27
125	10	5080	11,6	50	101	118	367	197	102	234	265	473	713	∅20x4	6	30
150	8	5134	11,7	60	101	130	419	197	102	234	265	525	765	∅20x4	6	32
200	7	9138	26,1	60	118	159	525	197	102	234	265	640	880	∅25x5	8	42
250	5	10227	29,2	70	118	196	626	197	102	234	265	741	981	∅25x5	8	55
300	5	14748	42,1	70	118	230	726	197	102	234	265	841	1141	∅25x5	10	72
350	4	16064	62,3	96	290	254	797	197	115	256	282	944	1347	∅35x6	10	99
400	4	21042	81,6	100	290	287	903	197	115	256	282	1050	1550	∅35x6	12	136
450	3	20043	77,7	106	290	304	989	222	153	325	385	1147	1847	∅35x6	12	166
500	3	24883	96,5	110	290	340	1101	222	153	325	385	1259	1959	∅35x6	12	245
600	3	36081	139,9	110	290	398	1307	222	153	325	385	1465	2165	∅35x6	15	362
700	2	39945	180,1	110	320	453	1506	222	153	325	385	1651	2451	∅50x8	15	432
800	2	43493	237,8	110	320	503	1720	222	153	325	385	1865	2665	∅50x8	20	630
900	2	55024	300,9	110	320	583	1953	222	153	325	385	2098	2998	∅50x8	20	764
1000	2	68580	374,9	110	320	613	2137	222	153	325	385	2288	3178	∅50x8	25	998
1100	2	83196	539,8	150	340	670	2375	227	195	355	510	2575	3675	∅60x9	25	1194
1200	2	99026	642,5	150	340	728	2616	227	195	355	510	2866	4042	∅60x9	30	1350
1300	2	117653	763,3	150	390	787	2882	227	195	355	510	3082	4382	∅60x9	30	1452
1400	2	136884	888,1	150	390	837	3250	227	195	355	510	3395	4852	∅70x10	30	—
1500	2	158591	1190,6	170	426	890	3517	227	195	355	510	3662	5217	∅70x10	35	—
1600	2	180653	1518,6	170	426	957	3775	227	195	355	510	3975	5575	∅80x12	35	—
1700	2	204052	1715,2	190	440	1010	4008	227	195	355	510	4210	5908	∅80x12	40	—
1800	2	230715	1939,4	190	440	1057	4242	227	195	355	510	4442	6242	∅80x12	40	—
1900	2	258472	2172,6	210	480	1110	4390	227	195	355	510	4670	6490	∅90x12	40	—
2000	2	289155	2760,9	210	480	1162	4540	227	195	355	510	4900	6740	∅90x12	45	—

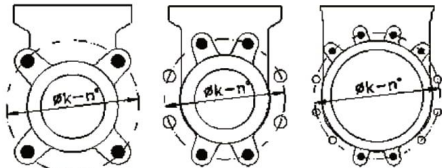
ГІДРАВЛІЧНИЙ ПРИВІД (тиск масла: 135 кг/см²)

• B = макс. ширина засувки (без привода) • D = макс. висота засувки (без привода)

DN	P, кг/см²	Сила, Н	A	B	C	D	W	∅ цил.	S (BSP)	Объем масла, дм³	∅ штока	Вага, кг
50	10	815	40	91	61	241	457	25	3/8"	0.03	18	7
65	10	1375	40	91	68	268	500	25	3/8"	0.03	18	8
80	10	2083	50	91	91	294	560	25	3/8"	0.04	18	9
100	10	3252	50	91	104	334	620	32	3/8"	0.09	22	12
125	10	5080	50	101	118	367	683	32	3/8"	0.11	22	15
150	8	5134	60	101	130	419	755	40	3/8"	0.20	28	20
200	7	9138	60	118	159	525	926	40	3/8"	0.27	22	31
250	5	10227	70	118	196	626	1077	40	3/8"	0.33	22	44
300	5	14748	70	118	230	726	1246	50	3/8"	0.97	28	62
350	4	16064	96	290	254	797	1376	50	3/8"	1.13	28	100
400	4	21042	100	290	287	903	1532	63	3/8"	1.29	36	138
450												

ІНФОРМАЦІЯ ПРО РОЗМІРИ ФЛАНЦЕВИХ З'ЄДНАНЬ

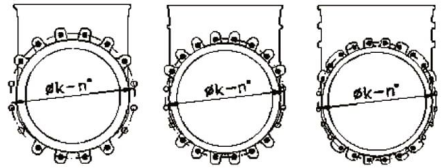
A



DN 50-65

DN 80-200

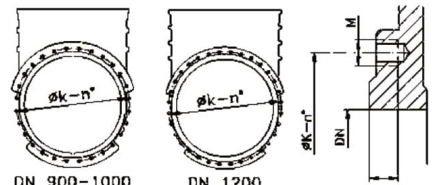
DN 250-300



DN 350-400

DN 450-600

DN 700-800



DN 900-1000

DN 1200

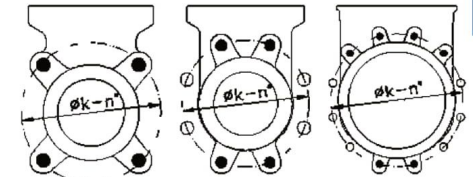
- — ненаскрізні різьбові отвори
- — наскрізні різьбові отвори

EN 1092-2 PN10

DN	P, кг/см ²	●	○	Метрика	Проф.	∅к
50	10	4	-	M 16	10	125
65	10	4	-	M 16	10	145
80	10	4	4	M 16	12	160
100	10	4	4	M 16	12	180
125	10	4	4	M 16	12	210
150	8	4	4	M 20	17	240
200	7	4	4	M 20	16	295
250	5	8	4	M 20	19	350
300	5	8	4	M 20	19	400
350	4	12	4	M 20	28	460
400	4	12	4	M 24	28	515
450	3	16	4	M 24	28	565
500	3	16	4	M 24	34	620
600	3	16	4	M 27	26	725
700	3	20	4	M 27	25	840
800	3	20	4	M 30	22	950
900	3	24	4	M 30	21	1050
1000	3	24	4	M 33	21	1160
1100	3	28	4	M 33	30	1270
1200	3	28	4	M 36	30	1380
1300	2	28	4	M 36	35	1490
1400	2	24	12	M 39	35	1590
1500	2	24	12	M 39	28	1700
1600	2	28	12	M 45	40	1820
1700	2	30	14	M 45	40	1920
1800	2	30	14	M 45	36	2020
1900	2	32	16	M 45	45	2120
2000	2	32	16	M 45	45	2230

ANSI B16.5, клас 150

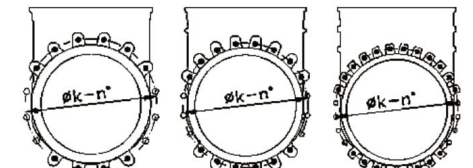
DN	P, кг/см ²	●	○	Метрика	Проф.	∅к
2"	10	4	-	5/8"	10	120,6
2 1/2"	10	4	-	5/8"	10	139,7
3"	10	4	-	5/8"	12	152,4
4"	10	4	4	5/8"	12	190,5
5"	10	4	4	3/4"	12	215,9
6"	8	4	4	3/4"	17	241,3
8"	7	4	4	3/4"	16	298,4
10"	5	8	4	7/8"	19	361,9
12"	5	8	4	7/8"	19	431,8
14"	4	8	4	1"	28	476,2
16"	4	12	4	1"	28	539,7
18"	3	12	4	1 1/8"	28	577,8
20"	3	16	4	1 1/8"	34	635
24"	3	16	4	1 1/4"	26	749,3
28"	3	20	4	1 1/4"	25	863,6
30"	3	24	4	1 1/2"	22	977,9
32"	3	28	4	1 1/2"	21	1085,9
36"	3	32	4	1 1/2"	21	1200,2
40"	3	40	4	1 1/2"	30	1422,4



DN 2"-3"

DN 4"-8"

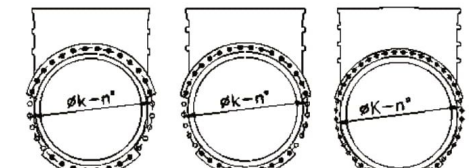
DN 10"-14"



DN 16"-18"

DN 20"-24"

DN 28"-32"



DN 36"

DN 40"

DN 48"

A