



- 220 V AC
 - 2
 - IP 54
- ISO 5211

SP 0

	280.	x	-	x	x	x	x	x	/	x	x
--	------	---	---	---	---	---	---	---	---	---	---

/	o	e	10)	
3.1		-25°C ... +55°C	C3	IP 54
		-25°C ... +55°C	C3	IP 67
		-25°C ... +55°C	C3	IP 68 ¹¹⁾
B2	+	-25°C ... +55°C	C4	IP 67
2		-25°C ... +55°C	C3	IP 67
1	-	-25°C ÷ +55°C	C4	IP 67

	50 Hz	230 V AC	Z19, Z40	0
		220 V AC		L
		24 V AC		3
	60 Hz	24 V AC	Z216, Z216e	J
		24 V DC ²²⁾		A

32)	33)	34)		
« - »		s/90°		-
		50 Hz	60 Hz	
4 Nm	3.2 Nm	20	17	1 W
8 Nm	6.4 Nm	40	34	1 W
16 Nm	12.5 Nm	80	66	1 W
25 Nm	20 Nm	120	100	1 W
32 Nm	25 Nm	160	132	1 W
12 Nm (7 Nm) ³⁰⁾	9.5 Nm (7 Nm)	15	13	2.75 W
25 Nm (15 Nm) ³⁰⁾	20 Nm (15 Nm)	30	26	2.75 W
32 Nm	25 Nm	60	50	2.75 W
40 Nm	32 Nm	100	85	2.75 W
40 Nm	32 Nm	130	110	2.75 W
25 Nm ²²⁾	20 Nm	20 ²²⁾	17	1.92 W

42)		
	90°	F
	120°	G
	90°	B
	120°	C
	160°	D
	0° ÷ 270° (±220°) ^{40) 41)}	Z

	-	-	A
		1x100 W	B
		1x2000 W	F
	2-	4 - 20 mA	Z22
	3-	0 - 20 mA	Z23
		4 - 20 mA	Z257
		0 - 5 mA	Z257
	2-	4 - 20 mA	Z269
	3-	0 - 20 mA	Z260
		4 - 20 mA	Z260
		0 - 5 mA	Z260

280. x - x x x x x / x x

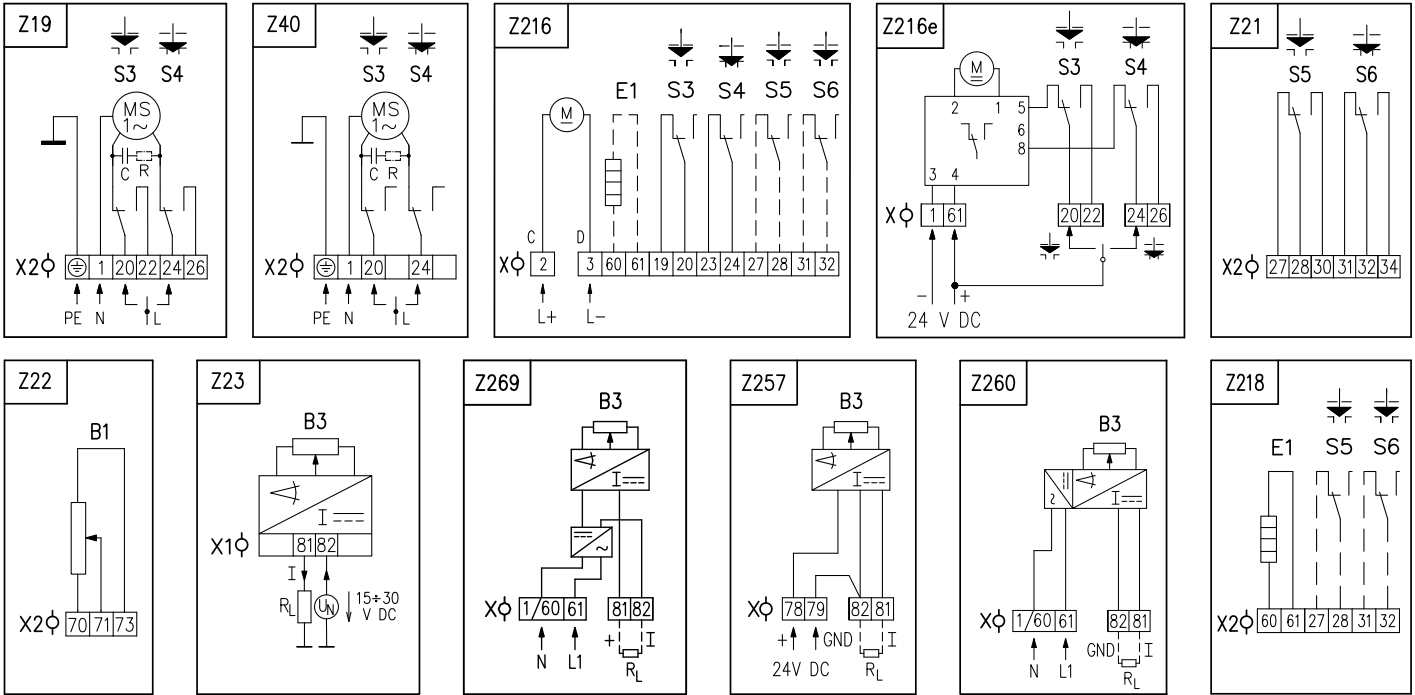
ISO 5211		ISO			
ISO 5211	F03	D-9	9x9	P-1172	B
		L-9	9x9		T
		SD-9	9x9	P-1173	D
		SL-9	9x9		V
	F04	D-11	11x11	P-1172	A
		L-11	11x11		S
		SD-11	11x11	P-1173	C
		SL-11	11x11		U
	F05	D-14	14x14	P-1451/A	N
		D-11	11x11	P-1451/B	P
		H-14	14x18	P-1451/C	R
	F07	D-14	14x14	P-1451/F	K
		H-14	14x18	P-1451/E	L
		H-8	8x13	P-1451/D	M
		V-12	ø12	P-1451/G	6
	-	SL-11	11x11	P-1174 P-0100	E
-	-	-	F		
-	-	-	-	G	
-	-	-	P-1219	I	
-	-	-	P-1221	J	

A	B	C	D	H		
A					-	0 0
B					-	0 1
C	2				Z21 (Z218, Z216)	0 2
D					Z218, Z216	0 5
H					-	4 0

A+C=03, B+C=04, A+D=06, B+D=07, C+D=08, A+C+D=09, B+C+D=10

- 10) ISO 9223 / EN ISO 12944-2.
- 11) IP 68 - 10 / 48
- 22) 24 V DC; 25 Nm; 20 s/90°; < 90°.
- 30) Q.
- 33) S2-10 min, S4-25%, 6-90 / 0.8
- 34) S4-25%, 90 - 1200 / +30%
- 40) c D 50% ±10% S5, S6.
- 41) T t 220°
- 42) 24 VAC/DC
- 59) 90°.
- 60) 32 Nm.
- 70) () ()
- 71) ()
- 73) 1 W

SP 0



6 10,5 mm. 12 : . 1,5 mm², 3 M16x1,5

1. : 12, (S5,S6) (B1)

2. Z40+Z21+Z22, Z40+Z218+Z22. - 3- (Z257) 79 82

3. 82. 24 VAC PE.

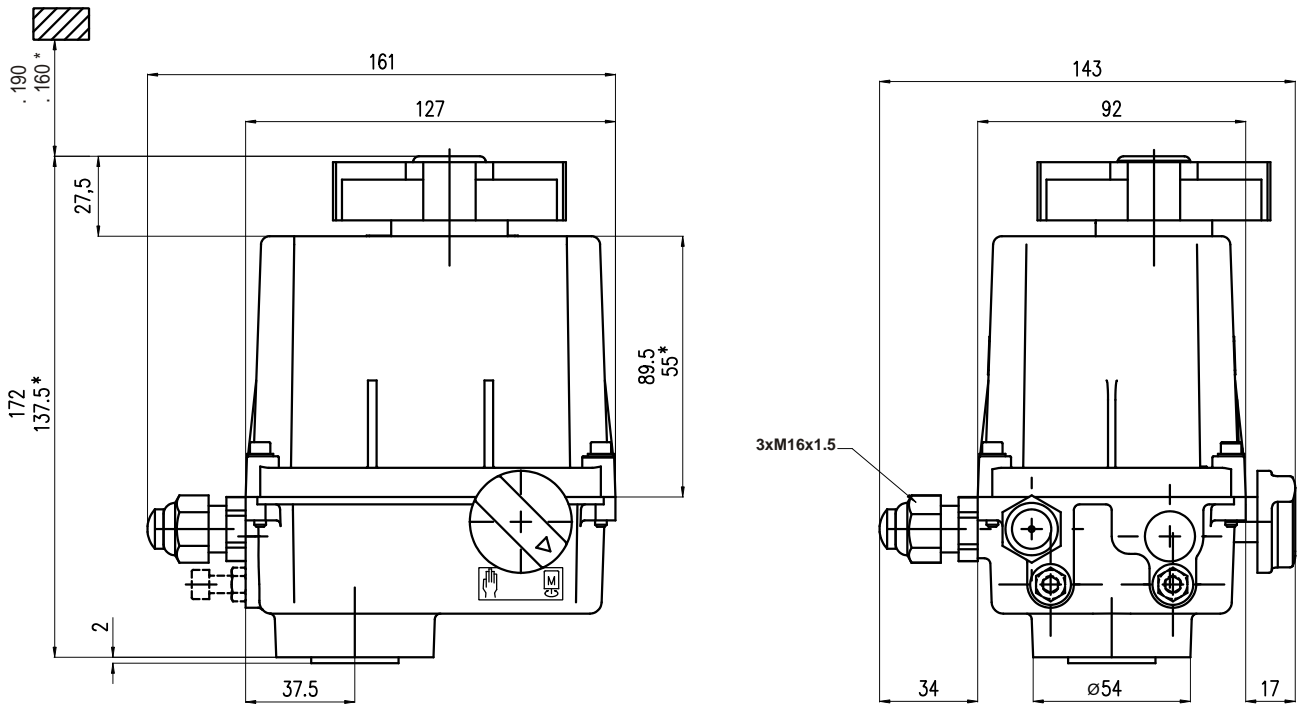
4. , .

5.

Z19			
Z21			
Z22	c		
Z23			
Z40		-2-	
Z216e		(S3, S4)	Z21 + Z22
Z218		24 VDC	
Z257		3-	m
Z260		-3-	
Z269		-2-	

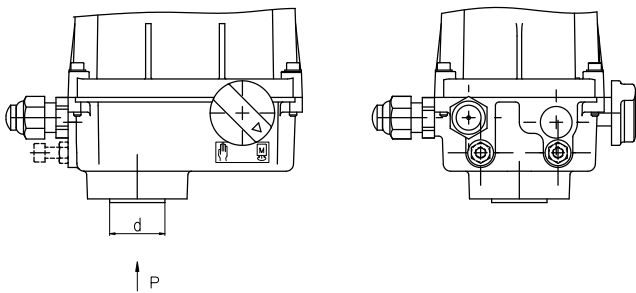
B1	p		
B3			
C			
1			
F1		()
MS, M			
I			
R			
R _L			
S3	"	"	"
S4	"	"	"
S5	"	"	"
S6	"	"	"
X, X1, X2			

SP 0



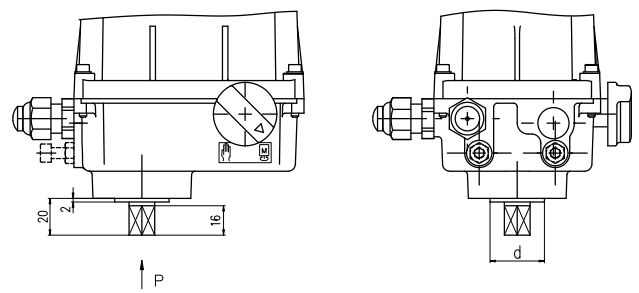
IP 54

a



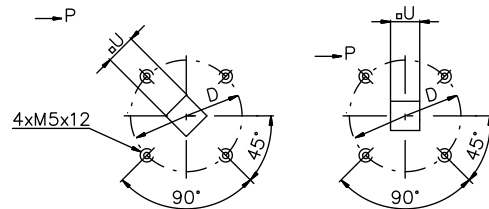
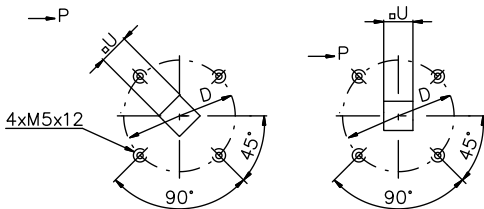
: D

: L



: SD

: SL

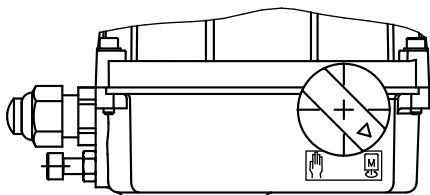
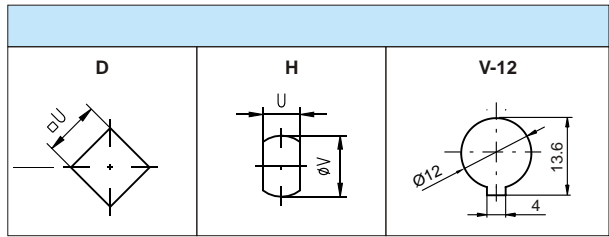
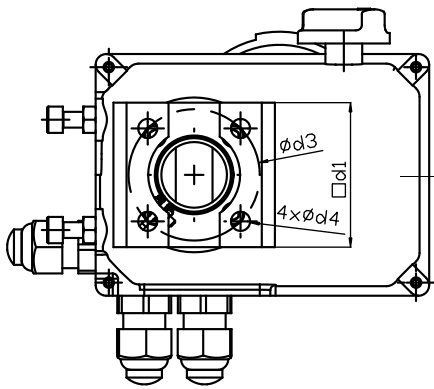


F 03	Ø36	Ø25	9
F 04	Ø42	Ø30	11
ISO 5211	D	d	U

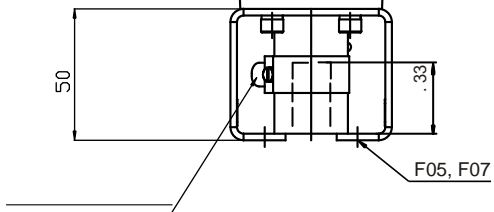
P - 1172

F 03	Ø36	Ø25	9
F 04	Ø42	Ø30	11
ISO 5211	D	d	U

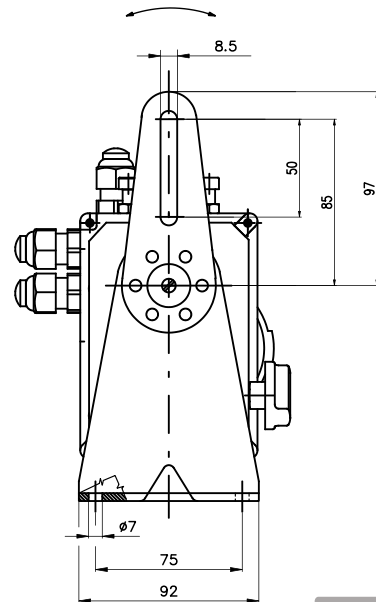
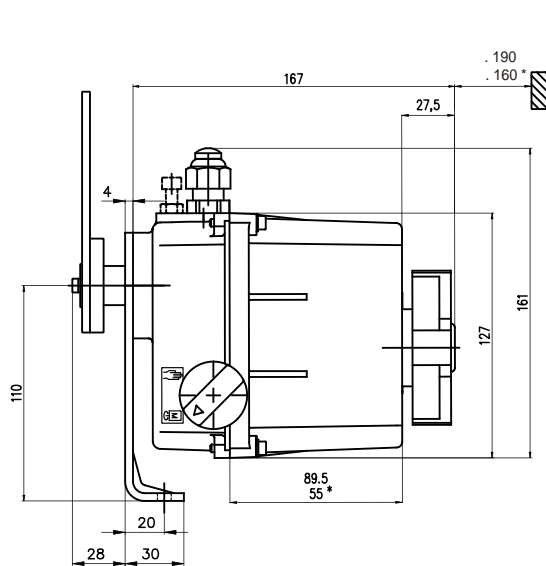
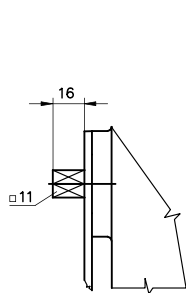
P - 1173



P-1451/G	F07	-	-	-	-	-	V-12
P-1451/F	F07	14	-	70	70	9	D
P-1451/E	F07	14	18				H
P-1451/D	F07	8	13	55	50	7	H
P-1451/C	F05	14	18				H
P-1451/B	F05	11	-	55	50	7	D
P-1451/A	F05	14	-				D
		U	ϕV	d1	$\phi d3$	$\phi d4$	



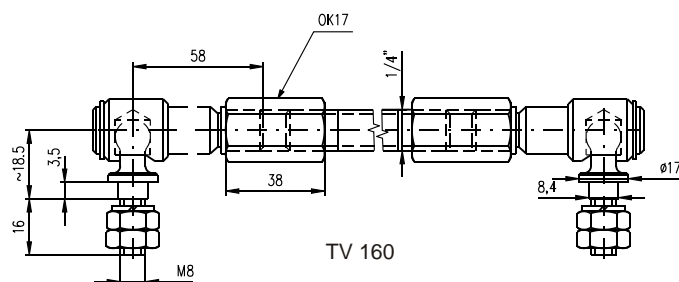
P - 1451



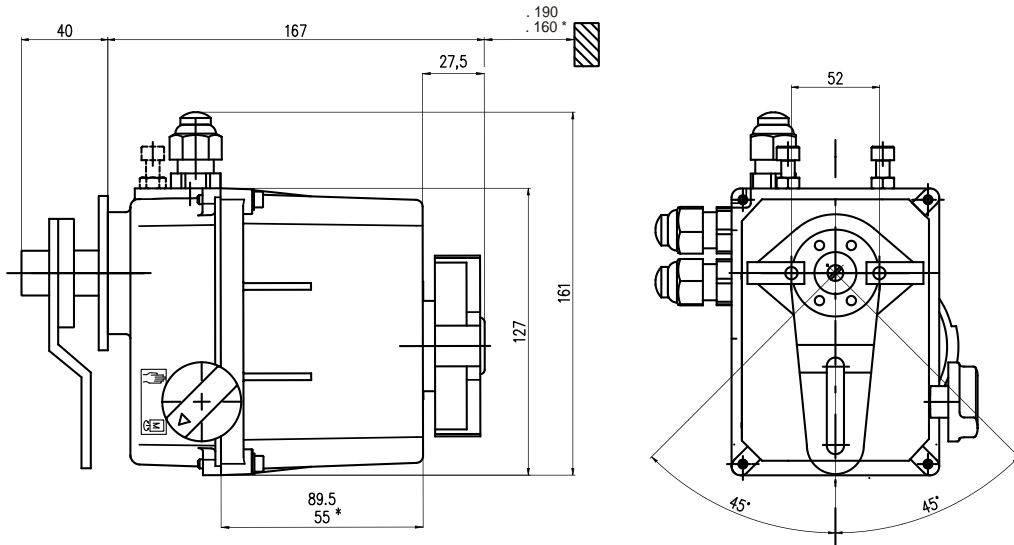
P - 1174

IP 54

a



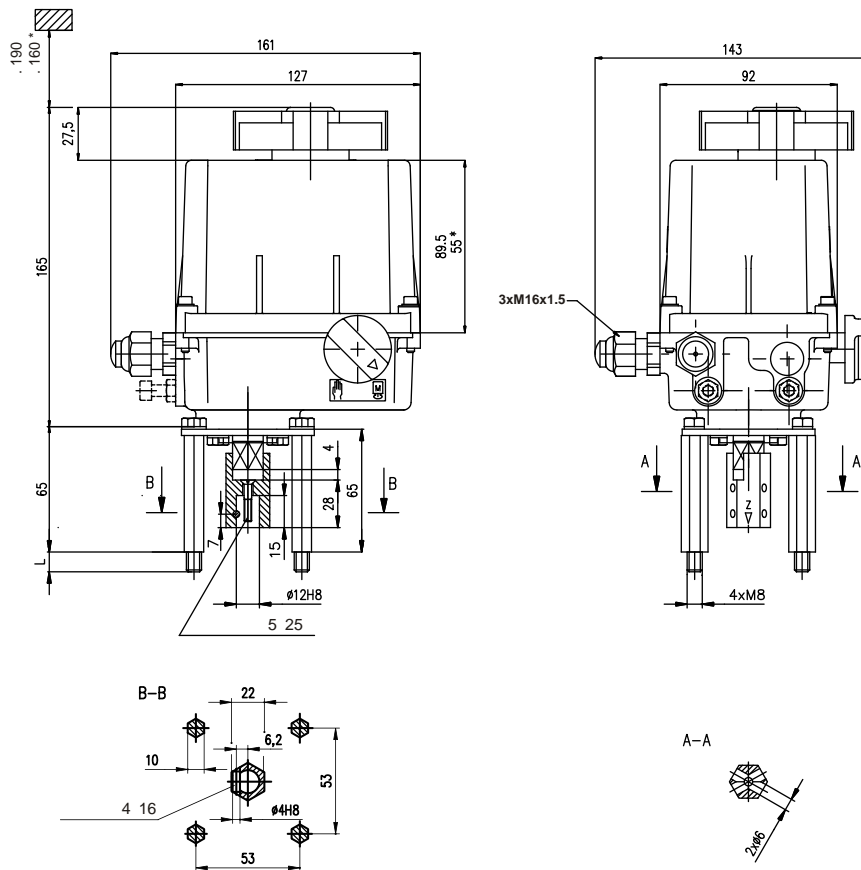
P - 0100



* IP 54

a

P - 1219



* IP 54

a

25	DN 20, 25, 32, 40
9	DN 50, 65, 80, 100, 125, 150
L	

P - 1221