

АВТОМАТИЧНІ РЕГУЛЯТОРИ ТИСКУ, ТИП ZSN1

СФЕРА ЗАСТОСУВАННЯ:

Регулятори ZSN1 використовуються для регулювання заданого тиску в технологічних установках, підключених до виходу клапана-регулятора. Регулятори застосовуються в системах опалення, в промислових процесах з холодною і гарячою водою, паром, повітрям і негорючими газами. Використання з іншими носіями - за умови консультації з виробником

КОНСТРУКЦІЯ:

Регулятор тиску складається з трьох основних вузлів, що з'єднані між собою за допомогою кріплення: клапана (01), приводу (02) і регулюючого блоку (03). Клапан-регулятор однопрохідний із збалансованим плунжером. Фланцеві з'єднання корпуса клапана з поверхнею на клапані згідно PN-EN 1092-1:2006 та PN-EN 1092-2:1999 для PN10; 16; 25; 40 PN-EN 1759-1:2005 для CL150; CL300.

Мембранний привід (ефективна площа мембрани 80 см²), з затискним корпусом, або мембранний привід (ефективна площа мембрани 160 см²), з корпусом на болтах.

Регулятор обладнано задавачем регулюемого тиску («тиску на виході») з комбінацією трьох пружин з попереднім натягом, закріплених коаксіально з клапаном і приводом



ВАРІАНТИ ВИКОНАННЯ:

За класом допустимого протікання:

- нижче 0,01% Kvs (клас IV згідно PN-EN 60534-4) – «тверде» сідло,
- «герметичний» («bubble tight») (клас VI згідно PN-EN 60534-4) – «м'яке сідло» - PTFE або VMQ (ECOSIL).

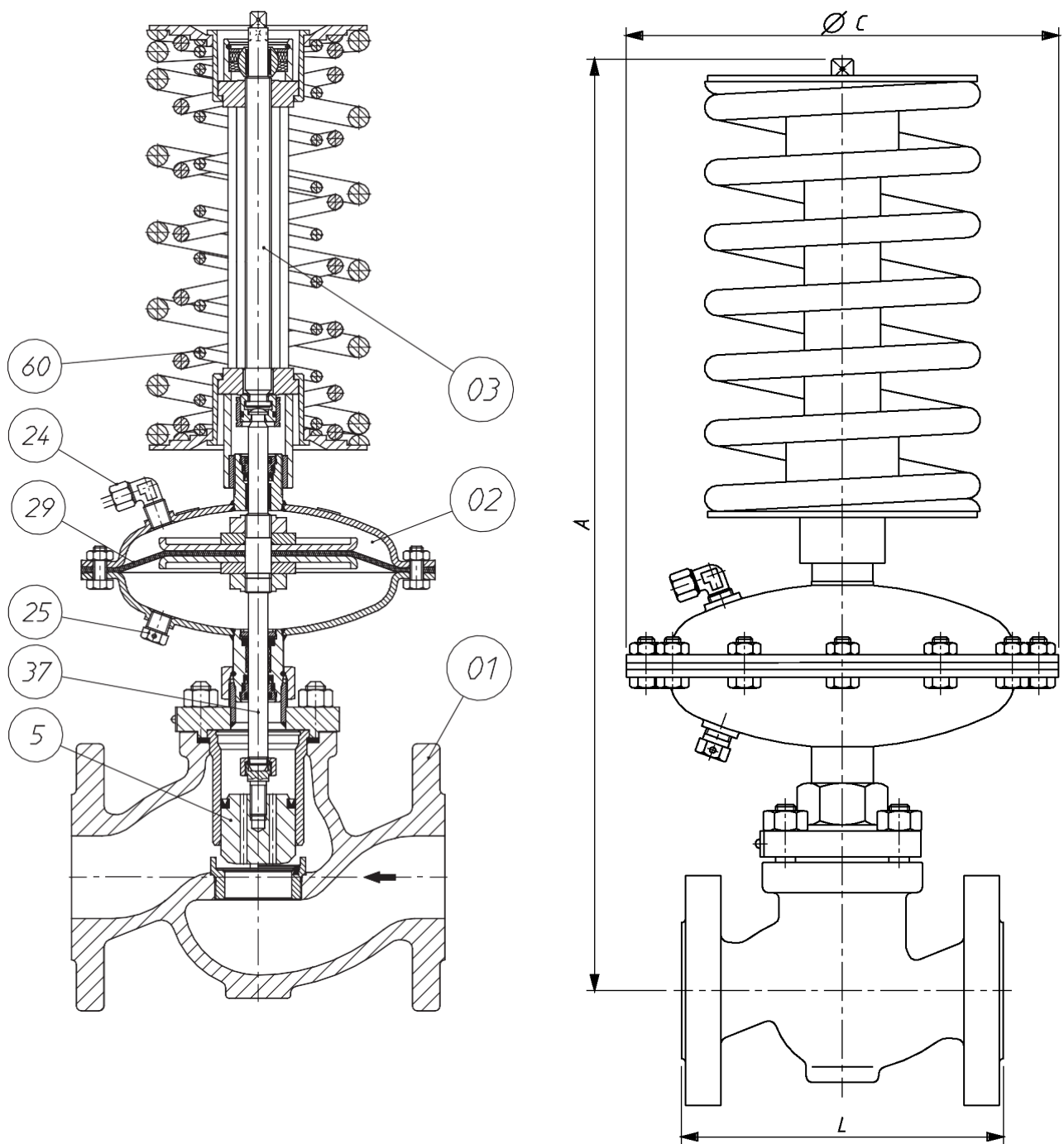
За стійкістю до корозії елементів приводу:

- стандартний (ZSN 1.1) – вуглецева сталь з захисним покриттям,
- спеціальний (ZSN 1.2) – нержавіюча сталь.

ПРИНЦИП РОБОТИ:

Клапан (регулятор) відкритий при відсутності живлення. Регульований тиск подається по імпульсному каналу через штуцер (24) на діафрагму (29) приводу (02). Друга камера приводу з'єднана з атмосферою через деаераційну пробку (25). Підвищення керуючого тиску вище заданого значення, встановленого натягом пружинного блоку (60) в регуляторі (03), викликає прогин діафрагми, переміщення штока приводу (37) і закриття плунжера клапана (5) до тих пір, поки керуючий тиск не досягне значення, встановленого на регуляторі (03).

Точка відбору імпульсу від регульованого тиску повинна бути розташована після виходу клапана-регулятора.



РОЗМІРИ ТА ВАГА

DN	A	L	Вага клапану [кг]	Діпазони пружин [кПа]	C [мм]	Ефективна площа мембрани (діафрагми) [см²]	Вага		
							Привід (02)	Задавач (03)	
[мм]			DN 15...50	DN 65...100					
15	470	130	4,0	40...160	215	160	4,4	3,2	3,6
20		150	5,1	100...400				5,6	7,1
25		160	5,6	200...800	150	80	2,4	6,8	8,5
32	485	180	8,5	280...1120					
40	490	200	10,6	інші діапазони пружин доступні за запитом					
50	495	230	14						
65	605	290	23						
80		310	29						
100	615	350	44						
125	спеціальне виконання, технічні дані за індивідуальними запитами								
150									

ТЕХНІЧНА СПЕЦИФІКАЦІЯ

DN		15	20	25	32	40	50	65	80	100	125	150		
K _{vs} ¹⁾ [м³/годину]	повний потік	3,2	5	8	12,5	20	32	50	80	125	спеціальне виконання, технічні дані за індивідуальними запитами			
	зменшений потік	1 1,6 2,5	1,6 2,5 3,2	2,5 3,2 5	5	8	12,5	20	32	50				
Хід штоку [мм]		6			8			12		14				
Коефіцієнт шуму Z		0,65	0,6	0,55		0,45	0,4		0,35					
Характеристика регулювання		пропорційна												
Діапазон пружин [кПа] ²⁾		40...160;		100...400;			200...800;		280...1120					
Максимальний тиск у камері приводу [бар]		20												
Допустимий перепад (втрата) тиску в клапані [бар]		12					10							
Номинальний клас тиску клапана		корпус клапана з сірого чавуну					PN 16							
		корпус клапана з чавуну зі сфероїдальним графітом					PN 16; PN 25; PN 40							
		корпус клапана з вуглецевої або нержавіючої сталі					PN 16; PN 25; PN 40							
Максимальна температура робочого середовища [°C]		вода					200							
		водяна пара												
		гази					80							

¹⁾ інші коефіцієнти потоку K_{vs} – можливі за попереднім погодженням специфікації замовлення

²⁾ інші діапазони можливі за попереднім погодженням специфікації замовлення

Матеріали відповідно до PN

Регулятор	ZSN 1.1	ZSN 1.2
КЛАПАН (01)		
Корпус	сірий чавун EN-GJL-250 чавуну зі сфероїдальним графітом EN-GJS-400-18LT вуглецева сталь GP240GH (1.0619) нержавіюча сталь GX5CrNiMo 19-11-2 (1.4408)	
Плунжер та сідло	X6CrNiMoTi 17-12-2 (1.4571)	
Направляюча втулка		
Ущільнення	EPDM ³⁾	
ПРИВІД (02)		
Корпус	вуглецева сталь S235JRG2C (1.0122)	нержавіюча сталь X6CrNiTi 18-10 (1.4541)
Шток	X17CrNi 16-2 (1.4057)	
Мембрана (діафрагма)	EPDM + поліефірна тканина ³⁾	
Ущільнення штоку	EPDM ³⁾	
Задавач (03)		
Компоненти задавача	Вуглецева сталь C45 (1.0503)	
Пружини	Пружинна сталь 60Si7	

³⁾ інші матеріали в залежності від типу робочого середовища

НОМІНАЛЬНИЙ ТИСК, РОБОЧА ТЕМПЕРАТУРА ТА РОБОЧИЙ ТИСК

Матеріал: EN-GJL 250 згідно PN-EN 1561					
PN	Стандарт	Температура [°C]			
		-10...120	150	180	200
Допустимий робочий тиск [бар]					
PN10	PN-EN 1092-2	10	9	8,4	8
PN16		16	14,4	13,4	12,8

Матеріал: EN-GJS 400-18 LT згідно PN-EN 1563					
PN	Стандарт	Температура [°C]			
		-10...120	150	200	
Допустимий робочий тиск [бар]					
PN10	PN-EN 1092-2	10	9,7	9,2	
PN16		16	15,5	14,7	
PN25		25	24,3	23	
PN40		40	38,8	36,8	

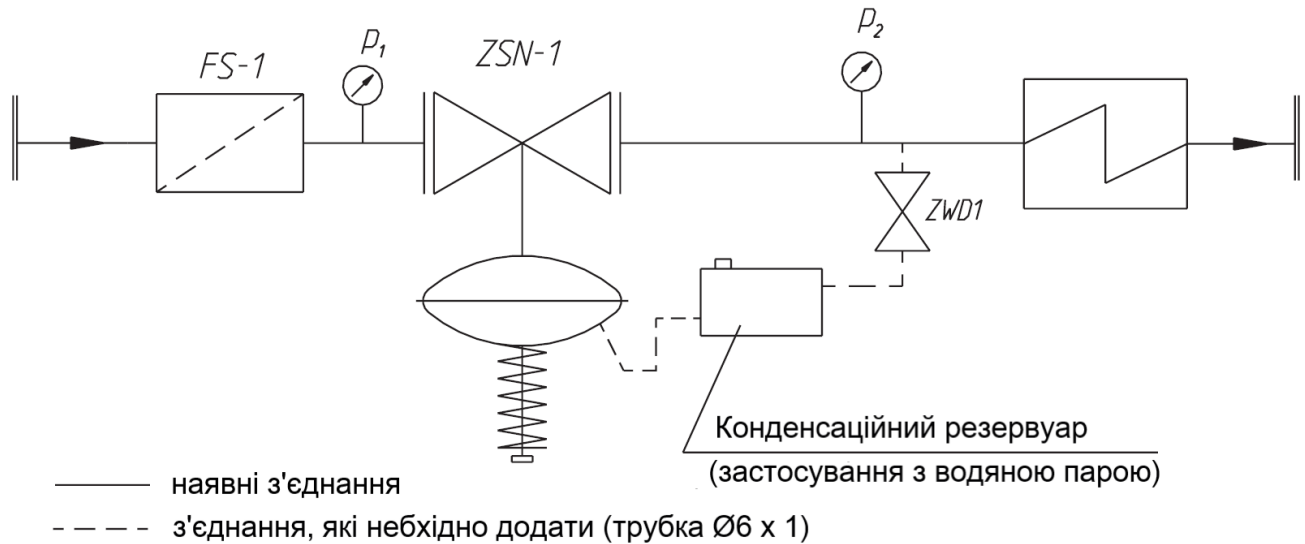
Матеріал: GP240GH (1.0619) згідно PN-EN 10213-2					
PN	Стандарт	Температура [°C]			
		-10...50	100	150	200
Допустимий робочий тиск [бар]					
PN10	EN 1092-1 ⁴⁾	10	9,2	8,8	8,3
PN16		16	14,8	14	13,3
PN25		25	23,2	22	20,8
PN40		40	37,1	35,2	33,3
Матеріал: GX5CrNiMo 19-11-2 (1.4408) згідно PN-EN 10213-4					
PN	Стандарт	Температура [°C]			
		-10...50	100	150	200
Допустимий робочий тиск [бар]					
PN10	EN 1092-1 ⁴⁾	10	10	9	8,4
PN16		16	16	14,5	13,4
PN25		25	25	22,7	21
PN40		40	40	36,3	33,7

⁴⁾ інші стандарти – за запитом

ВСТАНОВЛЕННЯ

Регулятор встановлюється на горизонтальному трубопроводі. Напрямок потоку середовища повинен відповідати стрілці на корпусі. При температурі середовища нижче 130°C положення регулятора не є обов'язковим, при більш високих температурах рекомендується встановлювати регулятор блоком регулювання (O3) вниз. Для забезпечення надійної роботи регулятора перед входом необхідно встановити сітчастий фільтр FS1, та голчастий клапан ZWD1 на трубі імпульсного живлення. При використанні регуляторів для роботи з паром рекомендується встановлення конденсаційного баку.

ПРИКЛАД ЗАСТОСУВАННЯ



АКСЕСУАРИ

В комплекті постачання:

- гайка та різьбче кільце для імпульсної трубки,

Опціонально (замовляються окремо):

- сітчастий фільтр FS1,
- пряме трубне з'єднання Ø 6×1,
- колінне з'єднання труб Ø 6×1,
- заглушка підключення NPT 1/4"
- імпульсна трубка Ø 6×1,
- регулювальний ключ,
- конденсаційний бак,
- гольчатий клапан ZWD 1.

Замовлення

У замовленні вкажіть тип і маркування, ZSN 1.1 або ZSN 1.2, номінальний діаметр DN, коефіцієнт витрати Kvs, матеріал корпусу, діапазон пружин, тип герметичності (тільки для замовлень на герметичне виконання).

Приклад замовлення:

**ZSN 1.2 - DN 40; PN 25; Kvs 20; чавун зі сфероїдальним графітом;
100...400 кПа; щільний.**