

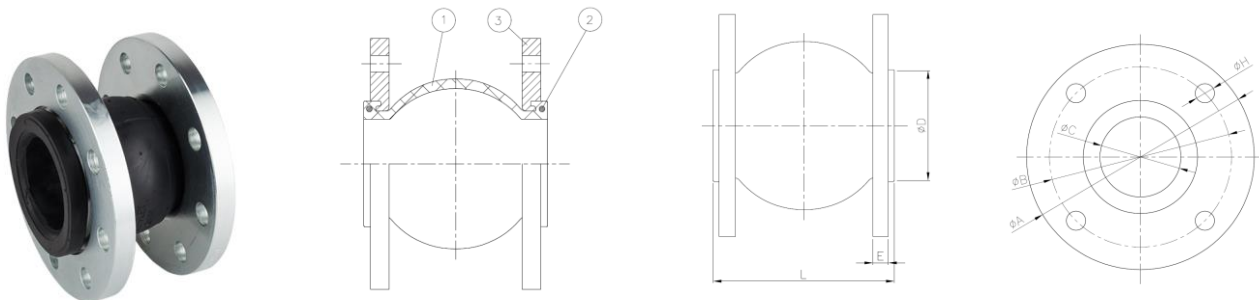
ARTICULO: 2831

Junta de expansión de EPDM extremos Bridados

Rubber Expansion Joint, Flanged ends

Características
<ol style="list-style-type: none"> 1. Junta de expansión. 2. Reducción de Ruidos. 3. Absorción de Vibraciones. 4. Compensación de dilataciones. 5. Facil instalación. 6. Cuerpo de EPDM, Extremos acero carbono. 7. Extremos para montar entre bridas EN 1092: PN10/16 (medidas 1 ¼" a 6") PN10 (medidas 8" a 20") 8. Presión de trabajo máxima: 16 bar (medidas 1 ¼" a 6") 10 bar (medidas 8" a 20") 9. Temperatura de Trabajo – 10 °C + 105 °C 10. Presión de Ruptura 30 bar. 11. Depresión máxima (vacío) 400 mbar.

Features
<ol style="list-style-type: none"> 1. Expansion Joint. 2. Reduction of Noise. 3. Absortion of vibration. 4. Allows axial and lateral movement. 5. Easy to install. 6. Body made of EPDM, Ends of carbon steel. 7. Ends connecting with flanges EN 1092: PN10/16 (sizes 1 ¼" to 6") PN10 (sizes 8" to 20") 8. Maximum working pressure: 16 bar (sizes 1 ¼" to 6") 10 bar (sizes 8" to 20") 9. Working temperature – 10 °C + 105 °C. 10. Burst Pressure 30 bar. 11. Max. Working Vacuum 400 mbar.



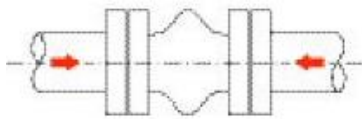
Nº	Denominación / Name	Material	Acabado Superficial / Surface Treatment
1	Cuerpo / Body	EPDM + Nylon	-----
2	Aro / Ring	Acero Carbono / Carbon steel	Cincado / Zinc plated.
3	Brida / Flange	Acero Carbono / Carbon steel	Cincado / Zinc plated.

DIMENSIONES GENERALES / GENERAL DIMENSIONS

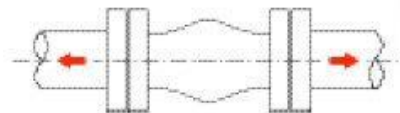
Ref	Medida / Size	DN	PN	Dimensiones / Dimensions (mm)							Peso / Weight (Kg)
				ØA	ØB	ØC	ØD	n x ØH	L	E	
2831 07	1 1/4"	32	16	140	100	32	69	4 x 18	95	16	2.86
2831 08	1 1/2"	40	16	150	110	40	69	4 x 18	95	16	3.24
2831 09	2"	50	16	165	125	52	86	4 x 18	105	16	4.10

Ref	Medida / Size	DN	PN	Dimensiones / <i>Dimensions</i> (mm)							Peso / <i>Weight</i> (Kg)
				ØA	ØB	ØC	ØD	n x ØH	L	E	
2831 10	2 1/2"	65	16	185	145	68	106	4 x 18	115	16	4.87
2831 11	3"	80	16	200	160	76	126	8 x 18	130	18	6.20
2831 12	4"	100	16	220	180	103	150	8 x 18	135	18	6.80
2831 13	5"	125	16	250	210	128	180	8 x 18	170	20	9.50
2831 14	6"	150	16	285	240	152	209	8 x 23	180	22	12.40
2831 16	8"	200	10	340	295	194	260	8 x 23	200	22	16.86
2831 18	10"	250	10	395	350	250	320	12x23	240	24	21.20
2831 20	12"	300	10	445	400	300	367	12x23	260	24	28.10
2831 22	14"	350	10	505	460	320	408	16x23	265	26	36.70
2831 24	16"	400	10	565	515	372	472	16x28	265	26	44.40
2831 26	18"	450	10	615	565	415	522	20x28	265	26	46.80
2831 28	20"	500	10	670	620	454	570	20x28	265	28	59.00

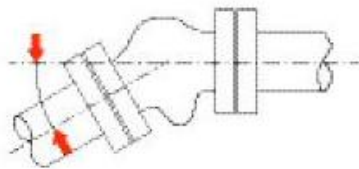
Diagrama de desplazamientos / Diagram of displacements



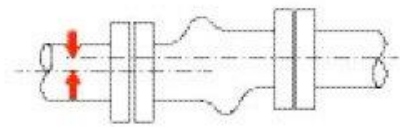
Compresión Axial / Axial Compression



Elongación Axial / Axial Elongation



Deflexión Angular / Angular Deflection



Desplazamiento Lateral / Lateral Displacement

Ref.	Compresión Axial <i>Axial Compression</i> (mm)	Elongación Axial <i>Axial Stretch</i> (mm)	Deflexión Angular <i>Angular deflection</i> (α 1)	Desplazamiento lateral <i>Lateral Displacement</i> (mm)
2831 07	10	6	15°	9
2831 08	10	6	15°	9
2831 09	10	7	15°	10
2831 10	13	8	15°	12
2831 11	15	8	15°	12
2831 12	19	12	15°	15
2831 13	19	12	15°	15
2831 14	20	12	10°	15
2831 16	20	12	10°	22
2831 18	28	16	10°	22
2831 20	28	16	10°	25
2831 22	28	16	10°	25
2831 24	28	16	10°	25
2831 26	28	16	10°	25
2831 28	28	16	10°	25

CURVA PRESIÓN TEMPERATURA / *PRESSURE TEMPERATURE RATING*

