

## Модель 2034

### Кран кульовий, повнопрохідний



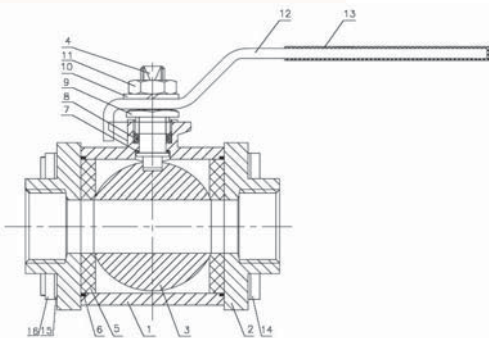
#### Опис

Кран кульовий різьбовий, трьохскладовий, повнопрохідний. Використовується для перекриття потоку робочого середовища.

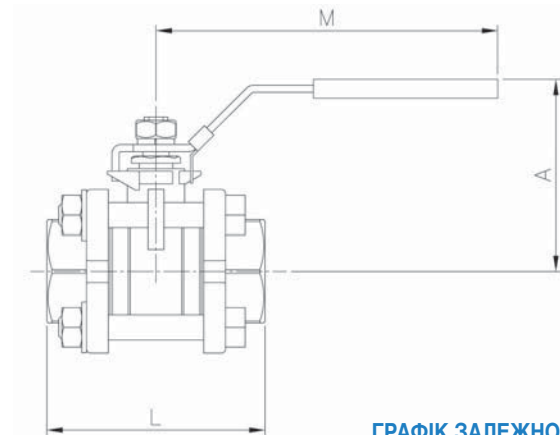
Модель має високий рівень безпеки, невеликі габарити, зручне управління та монтаж, надійність в роботі, простота в обслуговуванні.

Стопорне кільце крана виконує функцію блокування роботи крана у випадку виникнення непередбачуваної ситуації.

Робочий тиск – PN63, Робоча температура – от -25 °C до 180 °C



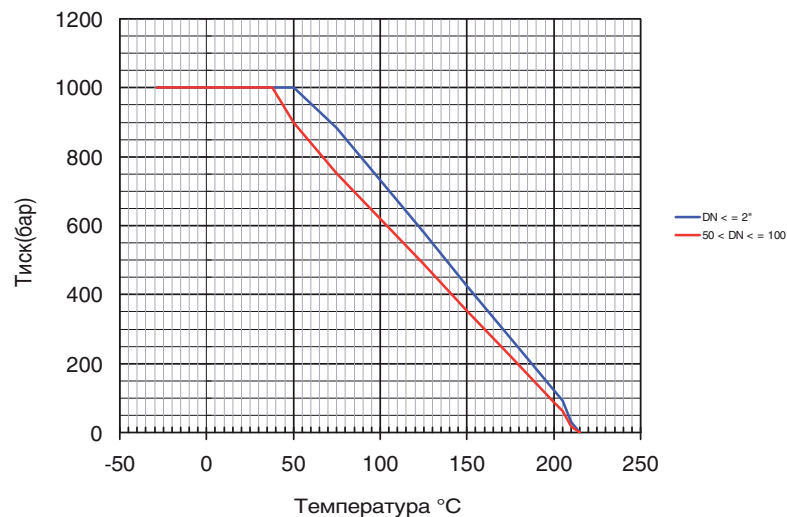
№	Назва	Матеріал
1	Корпус	Сталь 1.0402
2	Різьбові заглушки	Сталь 1.0402
3	Куля	Нерж. сталь 316
4	Шток	Нерж. сталь 316
5	Ущільнення кулі	PTFE + 15% Графіт
6	Прокладка	PTFE
7	Шайба штоку	PTFE
8	Ущільнення штоку	PTFE
9	Сальник	Нерж. сталь 304
10	Контргайка	Нерж. сталь 304
11	Гайка	Нерж. сталь 304
12	Ручка	Нерж. сталь 304
13	Чохол ручки	Пластик
14	Болт	Нерж. сталь 304
15	Контргайка	Нерж. сталь 304
16	Гайка	Нерж. сталь 304



#### ОСНОВНІ ПАРАМЕТРИ

Модель	Розмір	PN		Параметри (мм)			Вага (кг)
				A	L	M	
2034 02	1/4"	63	11.6	48	50	100	0.290
2034 03	3/8"	63	11.6	48	50	100	0.290
2034 04	1/2"	63	15	50	61	103	0.390
2034 05	3/4"	63	20	60	70	127	0.610
2034 06	1"	63	25	64	80	127	0.860
2034 07	1 1/4"	63	32	79	93	154	1.370
2034 08	1 1/2"	63	40	85	102	154	2.040
2034 09	2"	63	50	87	124	192	3.740
2034 10	2 1/2"	63	65	117	156	244	6.440
2034 11	3"	63	80	125	179	244	10.200
2034 12	4"	63	100	173	218	330	20.490

#### ГРАФІК ЗАЛЕЖНОСТІ РОБОЧОГО ТИСКУ ТА ТЕМПЕРАТУРИ



## Модель 2034

### Кран кульовий, повнопрохідний



#### ЗНАЧЕННЯ KV / KV VALUES

1/4"	3/8"	1/2"	3/4"	1"	1 1/4"	1 1/2"	2"	2 1/2"	3"	4"
6	10	24	43	83	130	205	340	520	1100	1820

Kv - пропускна здатність крана, м<sup>3</sup>/г

