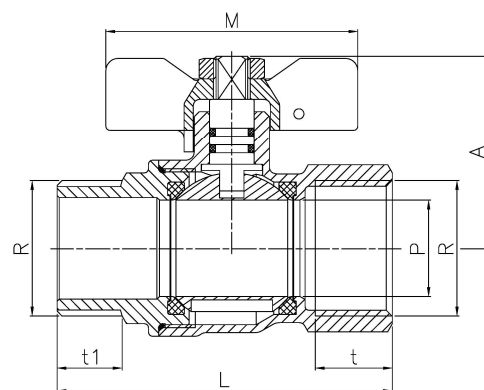
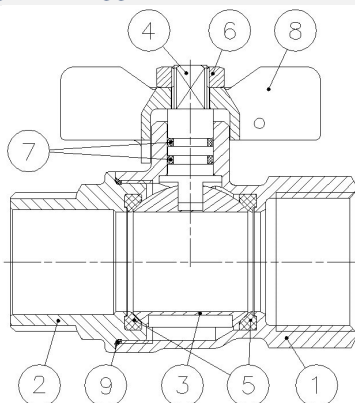


Art.: 3515

Válvula esfera recta para Gas M-H. Mando palomilla / Ball straight valve for Gas M-F. Butterfly handle

Características	Features
1. Construcción latón s/UNE-EN 12164 - 12165	1. Brass according to UNE-EN 12164 - 12165
2. Acabado superficial cromado	2. Chrome-plated surface finishing
3. Juntas en NBR según EN 549	3. NBR joints according to EN 549
4. Asientos PTFE	4. PTFE seats
5. Extremos rosca macho-hembra s/ ISO 7/1 (EN 10226-1)	5. Thread ends male-female according to ISO 7/1 (EN 10226-1)
6. Garantizada para el uso de Gas Natural	6. Guaranteed for the use of Natural Gas
7. Clase de presión MOP 5 (0 a 5 bar)	7. Pressure class MOP 5 (0 to 5 bar)
8. Temperatura de trabajo: de -20°C a 60°C.	8. Work temperature: from -20°C to 60°C
9. Las válvulas se pueden bloquear (en posición cerrada) y precintar	9. The valves can be blocked (at closed position) and sealed
10. Eje con doble junta tórica de NBR	10. Stem with double NBR O-ring
11. Mando palomilla aluminio precintable	11. Sealable aluminium butterfly handle
12. Sellado de cuerpo y tapa mediante adhesivo y junta tórica	12. Body and cap sealed by adhesive and O-ring
13. Especificaciones según norma UNE-EN 331	13. Requirements European Standard UNE-EN 331



Nº	Denominación / Name	Material	Acabado Superficial / Surface Treatment
1	Cuerpo / Body	Latón / Brass (CW617N)	Granallado + Cromado / Peened + Chromed
2	Tapa / Cap	Latón / Brass (CW617N)	Granallado + Cromado / Peened + Chromed
3	Esfera / Ball	Latón / Brass (CW617N)	Cromado / Chromed
4	Eje / Stem	Latón / Brass (CW614N)	Cromado / Chromed
5	Asientos / Ball seats	PTFE	-
6	Tuerca / Nut	Latón / Brass (CW614N)	Cromado / Chromed
7	Junta tórica / O-ring	NBR	-
8	Maneta / Handle	Aluminio / Aluminium	Pintado / Painted
9	Junta tórica / O-ring	NBR	-

Ref.	Medida / Size		MOP	Dimensiones / Dimensions (mm)					Peso / Weight (Kg)
	R	P (DN)		L	A	M	t	t1	
3515 04	1/2"	15	5	62,5	35,5	50	15,5	13,5	0,163
3515 05	3/4"	20	5	69	44,5	62	16,5	14,5	0,265
3515 06	1"	25	5	82,5	47	62	19,5	17,5	0,413