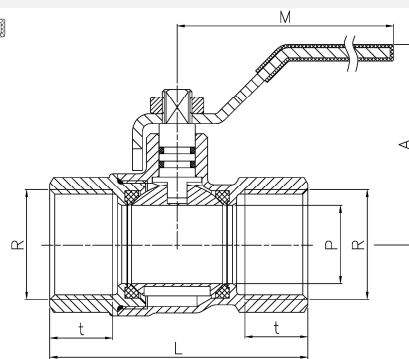
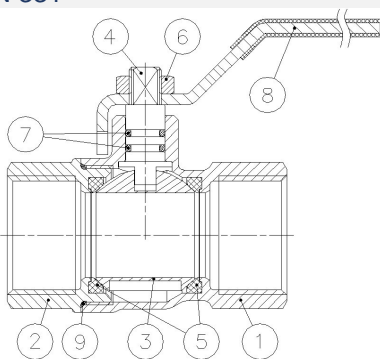


Art.: 3500

Válvula esfera recta para Gas H-H. Mando palanca / Ball straight valve for Gas F-F. Lever handle

Características	Features
1. Construcción latón s/ UNE-EN 12164 - 12165	1. Brass according to UNE-EN 12164 - 12165.
2. Acabado superficial cromado	2. Chrome-plated surface finishing
3. Juntas en NBR según EN 549	3. NBR joints according to EN 549
4. Asientos de PTFE	4. PTFE seats
5. Extremos roscados hembra ISO 7/1 (EN 10226-1)	5. Thread ends female acc/ to ISO 7/1 (EN 10226-1)
6. Garantizada para el uso de Gas Natural	6. Guaranteed for the use of Natural Gas
7. Clase de presión MOP 5 (0 a 5 bar)	7. Pressure class MOP 5 (0 to 5 bar)
8. Temperatura de trabajo: de -20°C a 60°C	8. Work temperature: from -20°C to 60°C
9. Las válvulas se pueden bloquear (en posición cerrada) y precintarse	9. The valves can be blocked (at closed position) and sealed.
10. Eje con doble junta tórica de NBR	10. Stem with double NBR O-ring
11. Mando palanca precintable en acero con recubrimiento DACROMET®	11. Sealable lever handle made of steel with DACROMET® coating
12. Sellado de cuerpo y tapa mediante adhesivo y junta tórica	12. Body and cap sealed by adhesive and O-ring
13. Especificaciones según norma UNE-EN 331	13. Requirements European Standard UNE-EN 331



Nº	Denominación/Name	Material	Acabado Superficial/Surface Treatment
1	Cuerpo / Body	Latón / Brass (CW617N)	Granallado + Cromado / Peened + Chromed
2	Tapa / Cap	Latón / Brass (CW617N)	Granallado + Cromado / Peened + Chromed
3	Esfera / Ball	Latón / Brass (CW617N)	Cromado / Chrome-plated
4	Eje / Stem	Latón / Brass (CW614N)	Cromado / Chrome-plated
5	Asientos / Ball seats	PTFE	-
6	Tuerca / Nut	Latón / Brass (CW614N)	Cromado / Chrome-plated
7	Junta tórica / O-ring	NBR	-
8	Maneta / Handle	Acero / Steel	Dacromet® / Dacromet®
9	Junta tórica / O-ring	NBR	-

Ref.	Medida / Size R	MOP	Dimensiones / Dimensions (mm)					Espesor mínimo / Minimum thickness	Peso / Weight (Kg)
			P (DN)	L	A	M	t		
3500 04	1/2"	5	15	58	47	83	15,5	1,6	0,187
3500 05	3/4"	5	20	65	58	97	16,5	1,7	0,305
3500 06	1"	5	25	78	60,5	97	19,5	2	0,450
3500 07	1 1/4"	5	32	88	74	125	20	2	0,725