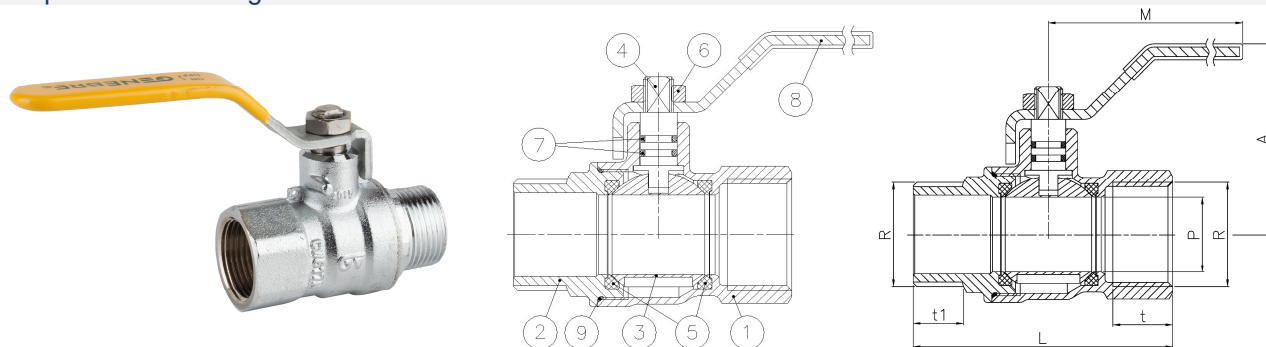


Art.: 3510

Válvula esfera recta para Gas M-H. Mando palanca / Ball straight valve for Gas M-F. Lever handle

Características	Features
1. Construcción latón s/UNE-EN 12164 - 12165	1. Brass according to UNE-EN 12164 - 12165
2. Acabado superficial cromado	2. Chrome-plated surface finishing
3. Juntas en NBR según EN 549	3. NBR joints according to EN 549
4. Asientos de PTFE	4. PTFE seats
5. Extremos rosca macho-hembra s/ ISO 7/1 (EN 10226-1)	5. Thread ends male-female according to ISO 7/1 (EN 10226-1)
6. Garantizada para el uso de Gas Natural	6. Guaranteed for the use of Natural Gas
7. Clase de presión MOP 5 (0 a 5 bar)	7. Pressure class MOP 5 (0 to 5 bar)
8. Temperatura de trabajo: de -20°C a 60°C	8. Work temperature: from -20°C to 60°C
9. Las válvulas se pueden bloquear (en posición cerrada) y precintar	9. The valves can be blocked (at closed position) and sealed
10. Eje con doble junta tórica de NBR	10. Stem with double O-ring
11. Mando palanca precintable en acero con recubrimiento DACROMET®	11. Sealable lever handle made of steel with DACROMET® coating
12. Sellado de cuerpo y tapa mediante adhesivo y junta tórica	12. Body and cap sealed by adhesive and O-ring
13. Especificaciones según norma UNE-EN 331	13. Requirements European Standard UNE-EN 331



Nº	Denominación / Name	Material	Acabado Superficial / Surface Treatment
1	Cuerpo / Body	Latón / Brass (CW617N)	Granallado + Cromado / Peened + Chromed
2	Tapa / Cap	Latón / Brass (CW617N)	Granallado + Cromado / Peened + Chromed
3	Esfera / Ball	Latón / Brass (CW617N)	Cromado / Chromed
4	Eje / Stem	Latón / Brass (CW614N)	Cromado / Chromed
5	Asientos / Ball seats	PTFE	-
6	Tuerca / Nut	Latón / Brass (CW614N)	Cromado / Chromed
7	Junta tórica / O-ring	NBR	-
8	Maneta / Handle	Acero / Steel	Dacromet® / Dacromet®
9	Junta tórica / O-ring	NBR	-

Ref.	Medida / Size		MOP	P (DN)	Dimensiones / Dimensions (mm)					Peso / Weight (Kg)
	R				L	A	M	t	t1	
3510 04	1/2"		5	15	62,5	47	83	15,5	13,5	0,164
3510 05	3/4"		5	20	69	58	97	16,5	14,5	0,299
3510 06	1"		5	25	82,5	60,5	97	19,5	17,5	0,450
3510 07	1¼"		5	32	91,5	74	125	20	19,5	0,690